

Ersatzteilliste

Spare parts list

Catalogue de pièces détachées

Dumper

Dumper

Dumper

750/1002



Fahrzeugtyp

Vehicle model
Véhicule modèle

LS750/1002

Gültig für Motortyp

Valid for engine model
Valable pour moteur de type

Yanmar 3TNE74-NSR

Ausgabe

Edition
Edition

2.1 / Nov 2009

Best. Nummer

Spare part no.
No. de pièce détachée

1000237315



**WACKER
NEUSON**

TEIL
PART
PARTIE

B

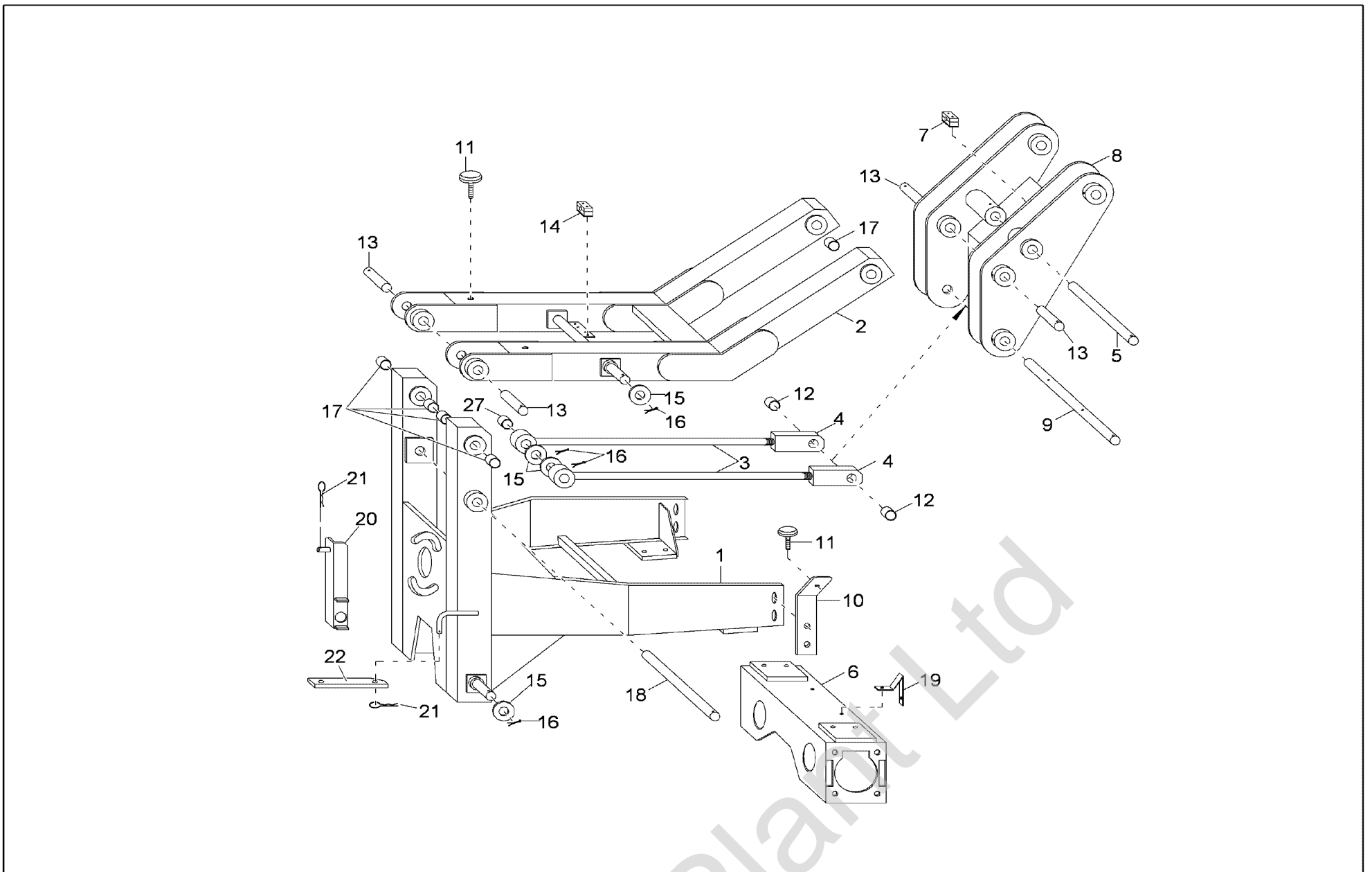
TEILESUCHLISTE
PARTS NUMBER REFERENCE LIST
LISTE DE RECHERCHE DES PIÈCES



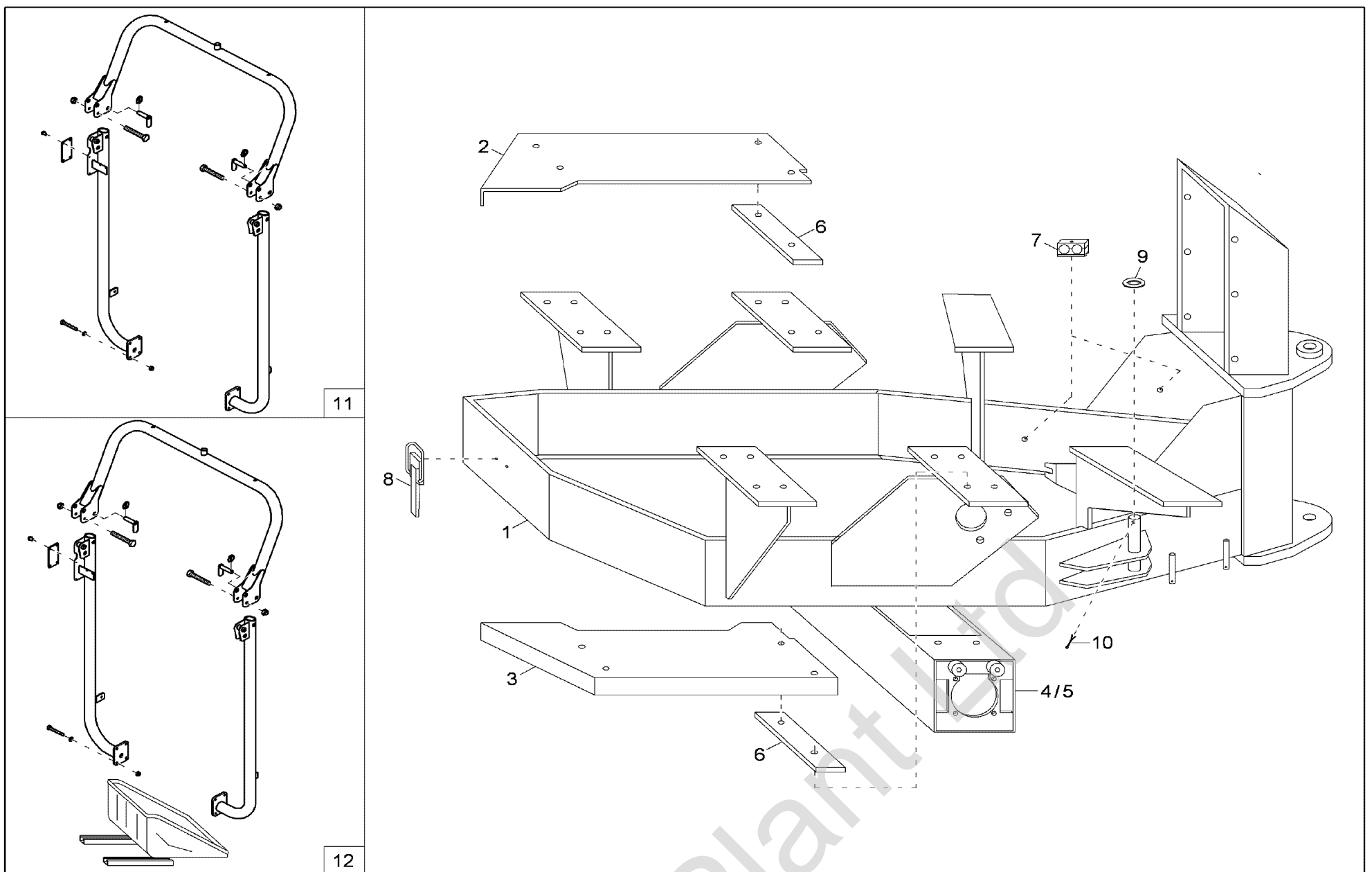
INHALT / CONTENT / SOMMAIRE

BEZEICHNUNG PART NAME DESIGNATION	SEITE PAGE PAGE
UNTERWAGEN UNDERCARRIAGE CHÂSSIS INFÉRIEUR	
VORDERTEIL RAHMEN SP FRONT PART CHÂSSIS CHASSIS DEVANT	01/10
HINTERTEIL RAHMEN REAR PART CHASSIS CÔTÉ DE DERRIÈRE	01/20
KNICKGELENK PIVOT BLOCK BOULON ARTICULÉ	01/30
KNICKGELENK PIVOT BLOCK BOULON ARTICULÉ	01/40
RÄDER SP WHEELS ROUES	01/50
OBERWAGEN UPPERCARRIAGE CHÂSSIS	
MOTORHAUBE, BODENBLECH, STEUERSTAND SP BONNET, OPERATOR STAND CAPOT, PASSERELLE DE COMMANDE	02/10
MULDE SKIPPER BENNE	
MULDE SKIP AUGE	03/10
DIESELMOTOR ENGINE MOTEUR	
DIESELMOTOR ANBAUTEILE SP MOUNTINGSET DIESEL ENGINE ÉQUIPEMENT MOTEUR DIESEL	04/10
MOTORLAGERUNG ENGINE BEDDING SUSPENSION DU MOTEUR	04/20
KÜHLER COOLER RADIATEUR	04/30
LUFTFILTER AIR CLEANER FILTRE À AIR	04/40
AUSPUFF EXHAUST ÉCHAPPEMENT	04/50
TANK SP TANK RÉSERVOIR	04/60
KRAFTSTOFFVERSORGUNG FUEL SYSTEM RAVITAILLEMENT EN CARBURANT	04/70
GASBETÄTIGUNG SPEED ACTUATING COMMANDE D'ACCÉLÉRATEUR	04/80
HYDRAULIK INSTALLATION HYDRAULIC INSTALLATION INSTALLATION HYDRAULIQUE	
HYDRAULIK INSTALLATION 1 SP HYDRAULIC INSTALLATION 1 INSTALLATION HYDRAULIQUE 1	07/10
HYDRAULIK INSTALLATION 2 SP HYDRAULIC INSTALLATION 2 INSTALLATION HYDRAULIQUE 2	07/20
BREMSE INSTALLATION SP BRAKE INSTALLTION INSTALLATION FREIN	07/30
BREMSE INSTALLATION SP BRAKE INSTALLTION INSTALLATION FREIN	07/40
ELEKTRO INSTALLATION ELECTRICAL INSTALLATION INSTALLATION ELECTRIQUE	

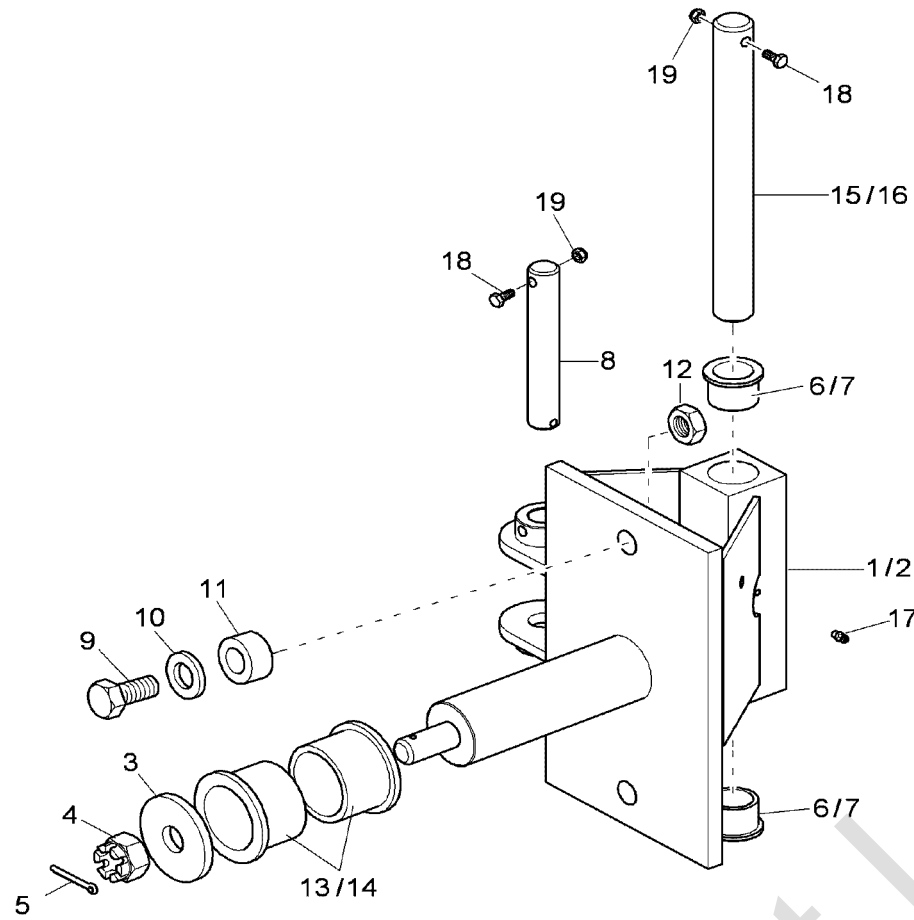
BATTERIE BATTERY BATTERIE	09/10
ARMATURENBRETT INSTRUMENT PANEL TABLEAU DE BORD	09/20
ARMATURENBRETT INSTRUMENT PANEL TABLEAU DE BORD	09/30
HUPE HORN AVERTISSEUR	09/40
BELEUCHTUNG (OPTION) SP LIGHTING (OPTION) ÉCLAIRAGE (OPTION)	09/50
ELEKTRO-INSTALLATION MOTOR SP ELECTRICAL INSTALLATION ENGINE INSTALLATION ELECTRIQUE MOTEUR	09/60



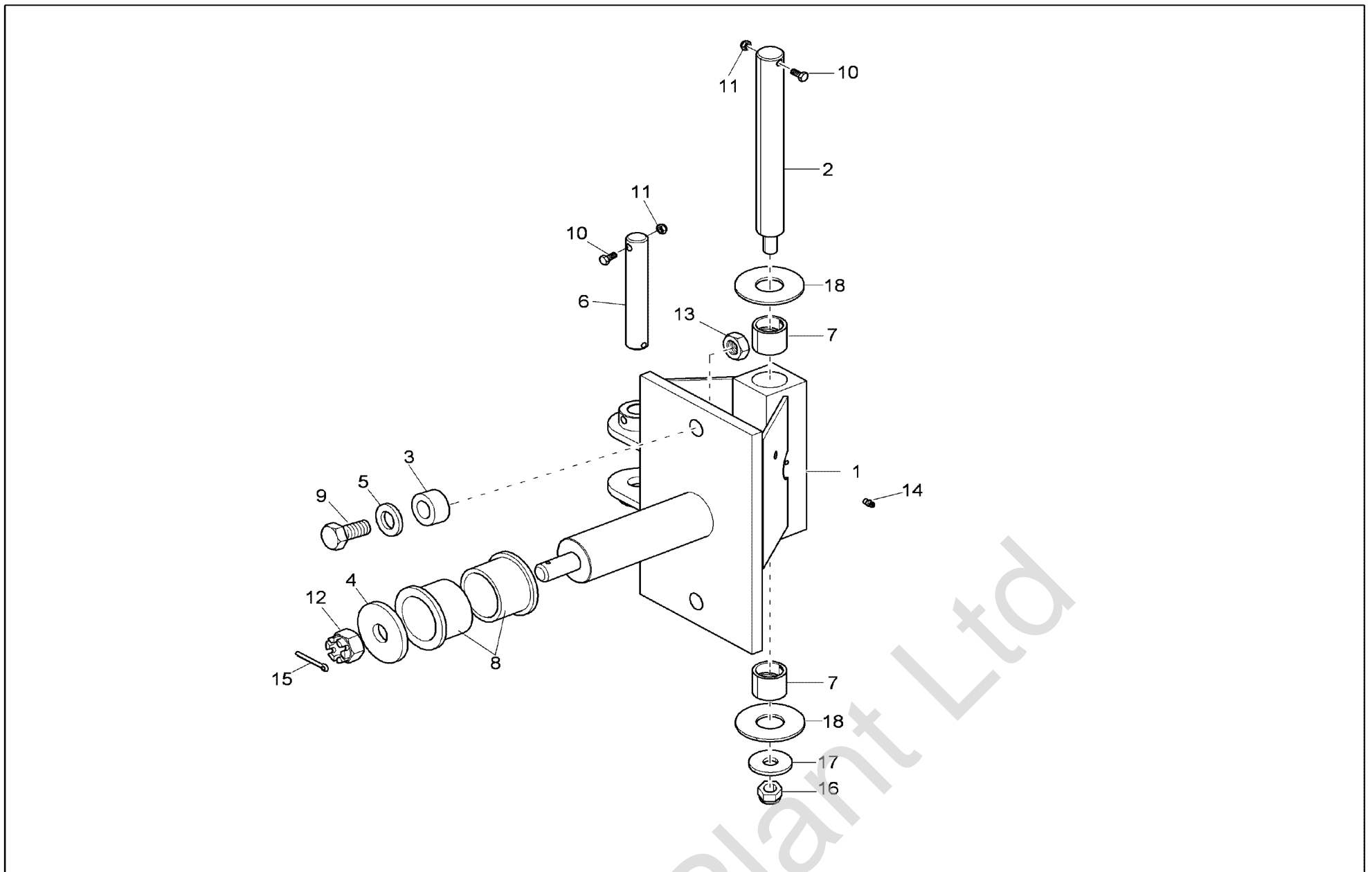
Pos	Art.-Nr.	Anm.	QTY	BEZEICHNUNG	PART NAME	DESIGNATION
1	1000105266		1,00 ST	VORDERRAHMEN	FRONT FRAME	CADRE AVANT
2	1000078683		1,00 ST	HUBARM	LIFT ARM	FLÈCHE
3	1000013416		2,00 ST	VERBINDUNGSSTANGE	CONNECTION ROD	TIGE DE CONNEXION
4	1000064927		2,00 ST	EINSTELLBLOCK	ADJUST BLOCK	BLOC D'AJUSTAGE
5	1000013425		1,00 ST	KIPPZYLINDERBOLZEN	PIN TILTRAM	AXE DE CYLINDRE
6	1000105265		1,00 ST	AUFNAHME	SUPPORT	RÉCEPTION
7	1000001718		4,00 ST	STAUFFSCHELLE	STAUFF CLAMP	BRIDE DE STAUFF
8	1000078684		1,00 ST	MULDENKONSOLE	BUCKET CONSOLE	CONSOLE D'AUGE
9	1000013424		1,00 ST	BOLZEN MULDENKONSOLE	PIN BUCKET CONSOLE	AXE DE LA CONSOLE D'AUGE
10	1000078686		2,00 ST	MULDENZENTRIERUNG	BUCKET CENTERING	CENTRAGE D'AUGE
11	1000065205		4,00 ST	KNICKGELENKBUCHSE	BUSHING BUCKLE HINGE	BAGUE ARTICULÉE
12	1000083235		2,00 ST	DX-BUCHSE	DX BUSHING	BAGUE DE DX
13	1000013421		4,00 ST	BOLZEN	PIN	AXE
14	1000105282		4,00 ST	SCHLAUCHKLEMME	HOSE CLAMP	ATTACHE DE TUYAU FLEXIBLE
15	1000079450	nach Bedarf/ as necessary	1,00 ST	PASSSCHEIBE	FITTING DISC	DISQUE D'AJUSTAGE
16	1000120002		6,00 ST	SPLINT	COTTERPIN	GOUPILLE
17	1000015622		14,00 ST	DX-BUCHSE	DX BUSHING	BAGUE DE DX
18	1000013423		1,00 ST	BOLZEN	PIN	AXE
19	1000105274		2,00 ST	HALTERUNG	BRACKET	FIXATION
20	1000105286		1,00 ST	SPERRE	BLOCK	BLOCAGE
21	1000082627		2,00 ST	FEDERSTECKER	PLUG	BOUCHON
22	1000105298		1,00 ST	SPERRE	BLOCK	BLOCAGE



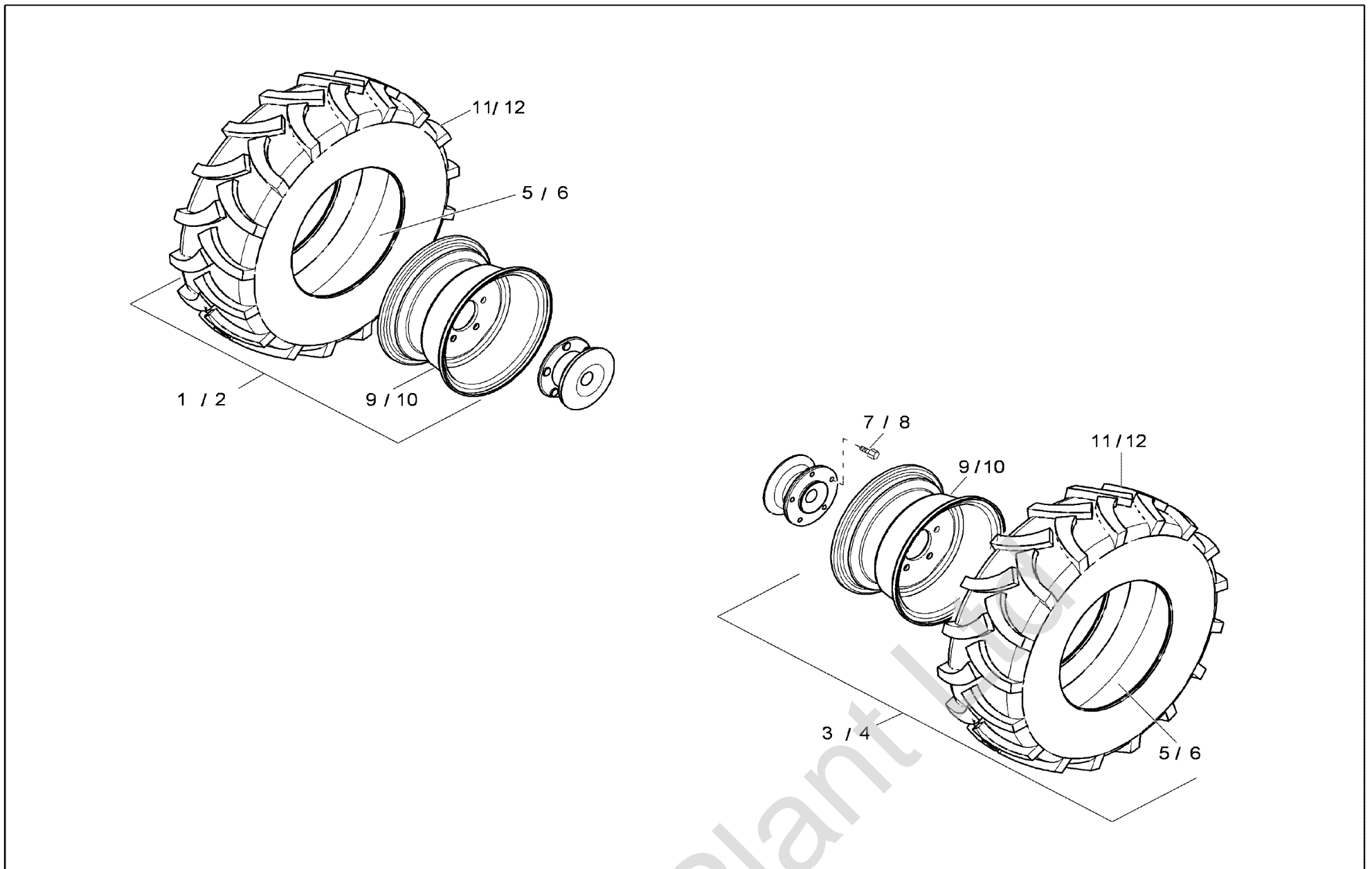
Pos	Art.-Nr.	Anm.	QTY	BEZEICHNUNG	PART NAME	DESIGNATION
1	1000078711		1,00 ST	HINTERRAHMEN	REAR FRAME	CADRE ARRIÈRE
2	1000105283		1,00 ST	ABDECKBLECH	COVER PLATE	TÔLE DE COUVERTURE
3	1000078690		1,00 ST	ABDECKBLECH	COVER PLATE	TÔLE DE COUVERTURE
4	1000078714	2-Backenbremse/ 2 caliper brake	1,00 ST	GEHÄUSE HINTERACHSE	REAR AXLE HOUSING	BOÎTE DE L'ESSIEU ARRIÈRE
5	1000234143	4-Backenbremse/ 4 caliper brake	1,00 ST	GEHÄUSE HINTERACHSE	REAR AXLE HOUSING	BOÎTE DE L'ESSIEU ARRIÈRE
6	1000105259		2,00 ST	BLECH	PLATE	TÔLE
7	1000083300		2,00 ST	SHELLENKÖRPER	CLAMP BODY	CORPS DE BRIDE
8	1000001923		1,00 ST	HAUBENSCHNALLE	BONNET BUCKLE	BOUCLE DE BONNET
9	1000079450		1,00 ST	PASSSCHEIBE	FITTING DISC	DISQUE D'AJUSTAGE
10	1000120002		1,00 ST	SPLINT	COTTERPIN	GOUPILLE
11	1000076263		1,00 ST	ÜBERROLLBÜGEL	OVERROLL BAR	ARCHET À ENVAHIR
12	1000013048		1,00 ST	ROPS LS750 / 1002 KOMPL.	RETROFIT KIT ROLL BAR	LOT DE RATTRAPAGE



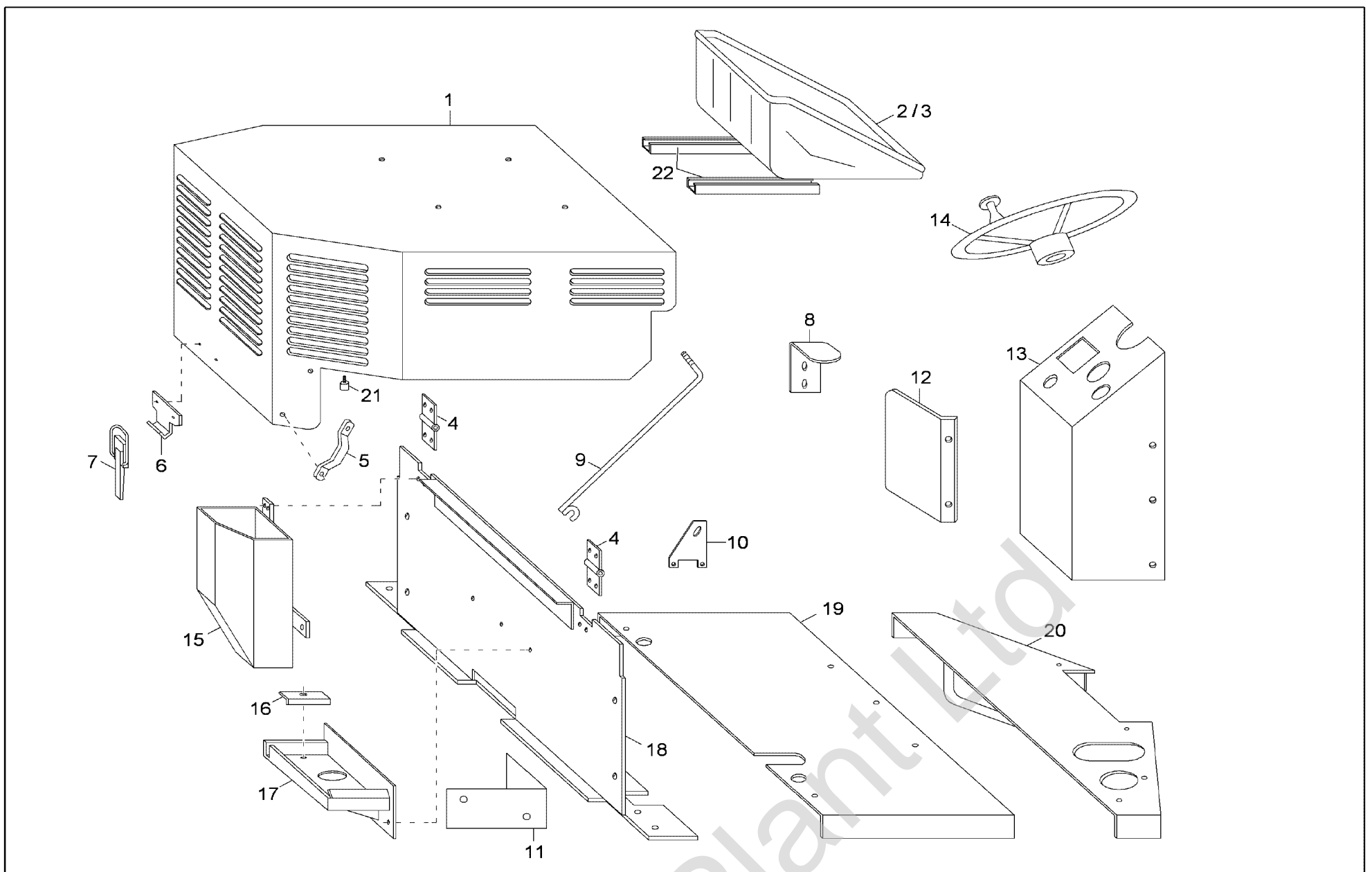
Pos	Art.-Nr.	Anm.	Q'TY	BEZEICHNUNG	PART NAME	DESIGNATION
1	1000234755	40mm	1,00 ST	KNICKGELENK	PIVOT BLOCK	BOULON ARTICULÉ
2	1000013418	50mm	1,00 ST	KNICKGELENK	PIVOT BLOCK	BOULON ARTICULÉ
3	1000078687		1,00 ST	SCHEIBE	WASHER	RONDELLE
4	1000082582		1,00 ST	KRONENMUTTER	CROWN NUT	ÉCROU CRÉNELÉ
5	1000120002		1,00 ST	SPLINT	COTTERPIN	GOUILLE
6	1000234757	25mm	2,00 ST	KNICKGELENKBUCHSE	BUSHING BUCKLE HINGE	BAGUE ARTICULÉE
7	1000065205	32mm	2,00 ST	KNICKGELENKBUCHSE	BUSHING BUCKLE HINGE	BAGUE ARTICULÉE
8	1000013420		1,00 ST	LENKZYLINDERBOLZEN	STEERING RAM PIN	AXE DU CYLINDRE DE DIRECTION
9	1000079443		2,00 ST	6KT-SCHRAUBE	HEX SCREW	VIS À TÊTE HEXAGONALE
10	1000105302		2,00 ST	SCHEIBE	WASHER	RONDELLE
11	1000065129		2,00 ST	DISTANZHÜLSE	SLEEVE	DOUILLE D'ÉCARTEMENT
12	1000085584		2,00 ST	6KT-MUTTER	HEXAGON NUT	ÉCROU HEXAGONAL
13	1000234756	40mm	2,00 ST	KNICKGELENKBUCHSE	BUSHING BUCKLE HINGE	BAGUE ARTICULÉE
14	1000001919	50mm	2,00 ST	KNICKGELENKBUCHSE	BUSHING BUCKLE HINGE	BAGUE ARTICULÉE
15	1000234759	25mm	1,00 ST	KNICKGELENKBOLZEN	PIN BUCKLE HIMGE	AXE ARTICULÉ
16	1000013419	32mm	1,00 ST	KNICKGELENKBOLZEN	PIN BUCKLE HIMGE	AXE ARTICULÉ
17	1000015475		1,00 ST	SCHMIERNIPPEL	GREASE NIPPLE	GRAISSEUR
18	1000085317		2,00 ST	6KT-SCHRAUBE	HEX SCREW	VIS À TÊTE HEXAGONALE
19	1000015416		2,00 ST	6KT-MUTTER	HEXAGON NUT	ÉCROU HEXAGONAL



Pos	Art.-Nr.	Anm.	Q'TY	BEZEICHNUNG	PART NAME	DESIGNATION
1	1000013418		1,00 ST	KNICKGELENK	PIVOT BLOCK	BOULON ARTICULÉ
2	1000126688		1,00 ST	KNICKGELENKBOLZEN	PIN BUCKLE HINGE	AXE ARTICULÉ
3	1000065129		2,00 ST	DISTANZHÜLSE	SLEEVE	DOUILLE D'ÉCARTEMENT
4	1000078687		1,00 ST	SCHEIBE	WASHER	RONDELLE
5	1000105302		2,00 ST	SCHEIBE	WASHER	RONDELLE
6	1000013420		1,00 ST	LENKZYLINDERBOLZEN	STEERING RAM PIN	AXE DU CYLINDRE DE DIRECTION
7	1000126689		2,00 ST	KNICKGELENKBUCHSE	BUSHING BUCKLE HINGE	BAGUE ARTICULÉE
8	1000001919		2,00 ST	KNICKGELENKBUCHSE	BUSHING BUCKLE HINGE	BAGUE ARTICULÉE
9	1000079443		2,00 ST	6KT-SCHRAUBE	HEX SCREW	VIS À TÊTE HEXAGONALE
10	1000085317		2,00 ST	6KT-SCHRAUBE	HEX SCREW	VIS À TÊTE HEXAGONALE
11	1000015416		2,00 ST	6KT-MUTTER	HEXAGON NUT	ÉCROU HEXAGONAL
12	1000082582		1,00 ST	KRONENMUTTER	CROWN NUT	ÉCROU CRÉNELÉ
13	1000085584		2,00 ST	6KT-MUTTER	HEXAGON NUT	ÉCROU HEXAGONAL
14	1000015475		1,00 ST	SCHMIERNIPPEL	GREASE NIPPLE	GRAISSEUR
15	1000120002		1,00 ST	SPLINT	COTTERPIN	GOUILLE
16	1000020788		1,00 ST	6KT-MUTTER	HEXAGON NUT	ÉCROU HEXAGONAL
17	1000126731		1,00 ST	SCHEIBE	WASHER	RONDELLE
18	1000126690		2,00 ST	DISTANZSCHEIBE	SHIM	CALLE D'ÉPAISSEUR



Pos	Art.-Nr.	Anm.	QTY	BEZEICHNUNG	PART NAME	DESIGNATION
1	1000062646		2,00 ST	RAD	WHEEL	ROUE
2	1000060941	schmal/narrow	2,00 ST	RAD	WHEEL	ROUE
3	1000062647		2,00 ST	RAD	WHEEL	ROUE
4	1000000983	schmal/narrow	2,00 ST	RAD	WHEEL	ROUE
5	1000105279		4,00 ST	REIFENSCHLAUCH	INNER TUBE	CHAMBRE À AIR
6	1000001643	schmal/narrow	4,00 ST	REIFENSCHLAUCH	INNER TUBE	CHAMBRE À AIR
7	1000001928	Normalgewinde/ standard thread	20,00 ST	RADBOLZEN	WHEEL BOLT	GOUJON DE ROUE
8	1000234764	Feingewinde/ fine thread	20,00 ST	RADBOLZEN	WHEEL BOLT	GOUJON DE ROUE
9	1000064979		4,00 ST	FELGE	RIM	JANTE
10	1000001912	schmal/narrow	4,00 ST	FELGE	RIM	JANTE
11	1000105633		4,00 ST	REIFEN LS750	LS750 WIDE TYRE	ROUE
12	1000001641	schmal/narrow	4,00 ST	REIFEN	TYRE	PNEU

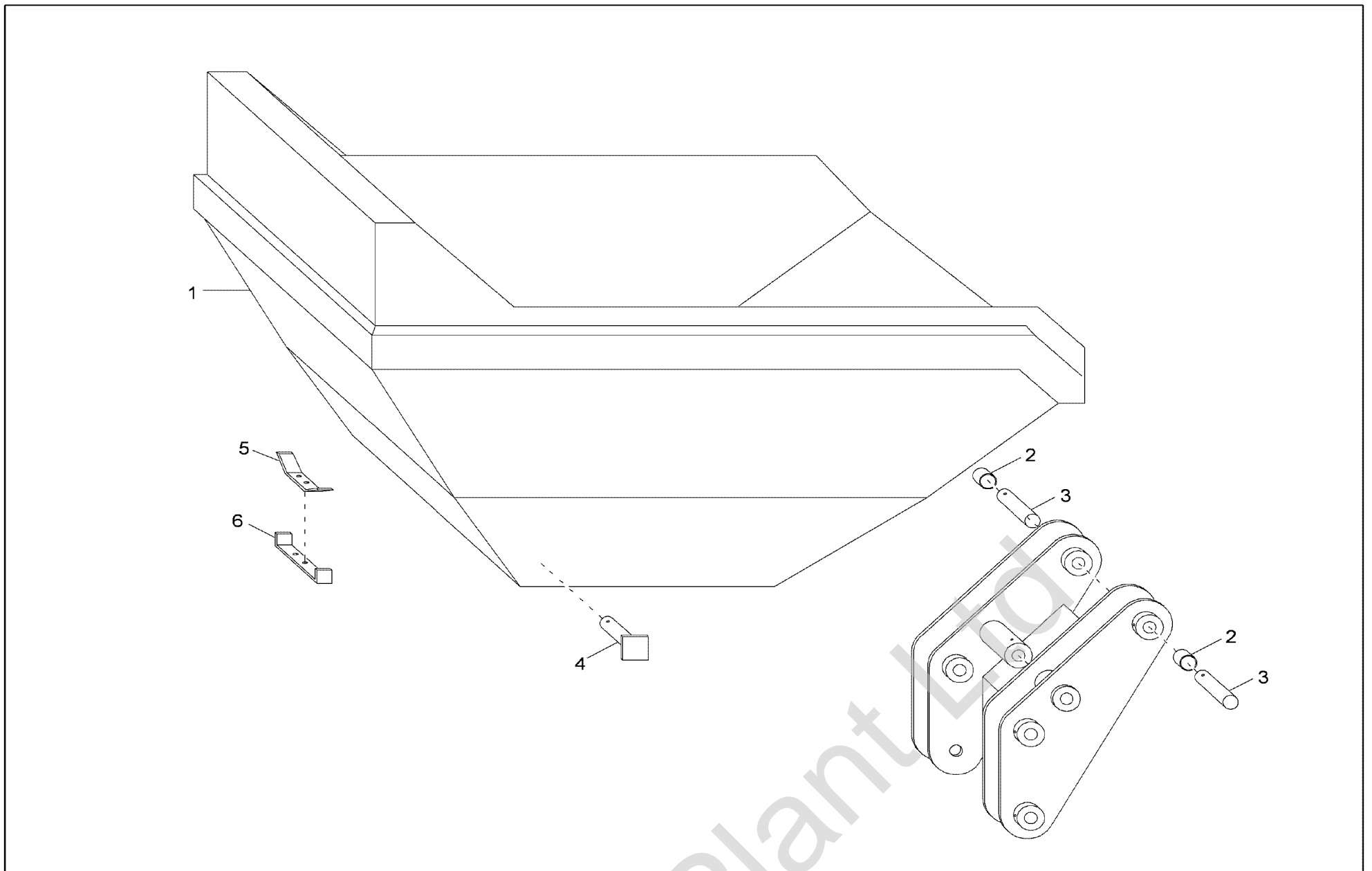


Pos	Art.-Nr.	Anm.	QTY	BEZEICHNUNG	PART NAME	DESIGNATION
1	1000078688		1,00 ST	MOTORHAUBE	ENGINE HOOD	CAPOT
2	1000062642	ohne Gurt/ without seat belt	1,00 ST	SITZSCHALE	SEAT PLATE	BAC DE SIÈGE
3	1000076267	mit Gurt/ with seat belt	1,00 ST	FAHRERSITZ	DRIVERS SEAT	SIÈGE CONDUCTEUR
4	1000001924		2,00 ST	SCHARNIER	HINGE	CHARNIÈRE
5	1000065204		2,00 ST	BÜGELGRIFF	HANDLE	MANETTE À ARCHET
6	1000105255		1,00 ST	LASCHE	JOINT	BIELLE
7	1000001923		1,00 ST	HAUBENSCHNALLE	BONNET BUCKLE	BOUCLE DE BONNET
8	1000078689		1,00 ST	TANKSICHERUNG	TANK LOCK	SÛRETÉ DE RÉSERVOIR
9	1000013426		1,00 ST	STÜTZE	SUPPORT	SUPPORT
10	1000105254		1,00 ST	BLECH	PLATE	TÔLE
11	1000105263		1,00 ST	WINKEL FÜR MOTORHAUBE	ANGLE FOR BONNET	ANGLE POUR CAPOT
12	1000105260		1,00 ST	BLECH	PLATE	TÔLE
13	1000105917		1,00 ST	ARMATURENBRETT	INSTRUMENT PANEL	TABLEAU DE BORD
14	1000064919		1,00 ST	LENKRAD	STEERING WHEEL	VOLANT DE DIRECTION
15	1000105919		1,00 ST	WERKZEUGKASTEN	TOOL BOX	BOÎTE À OUTILS
16	1000105932		1,00 ST	BATTERIEKLEMME	CLAMP	ATTACHE DE BATTERIE
17	1000237014		1,00 ST	KONSOLE	CONSOLE	CONSOLE
18	1000105261		1,00 ST	BLECH	PLATE	TÔLE
19	1000078712		1,00 ST	ABDECKBLECH	COVER PLATE	TÔLE DE COUVERTURE
20	1000105267		1,00 ST	BLECH	PLATE	TÔLE
21	1000105284		4,00 ST	GUMMIPUFFER	RUBBER BUFFER	BUTOIR EN CAOUTCHOUC
22	1000062643		2,00 ST	SITZFÜHRUNG	SEAT GUIDE	GUIDE DE SIÈGE

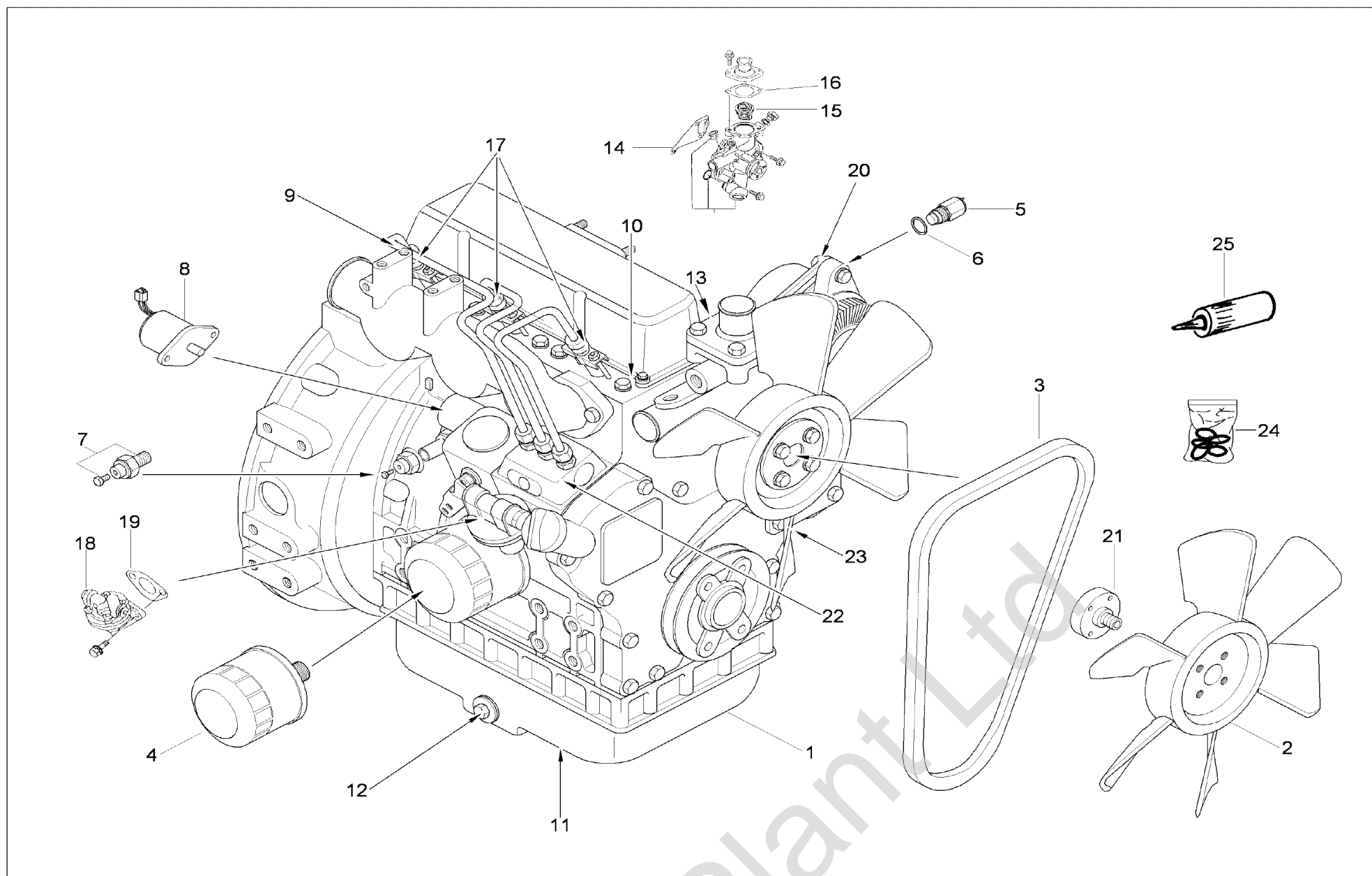
MULDE

SKIP

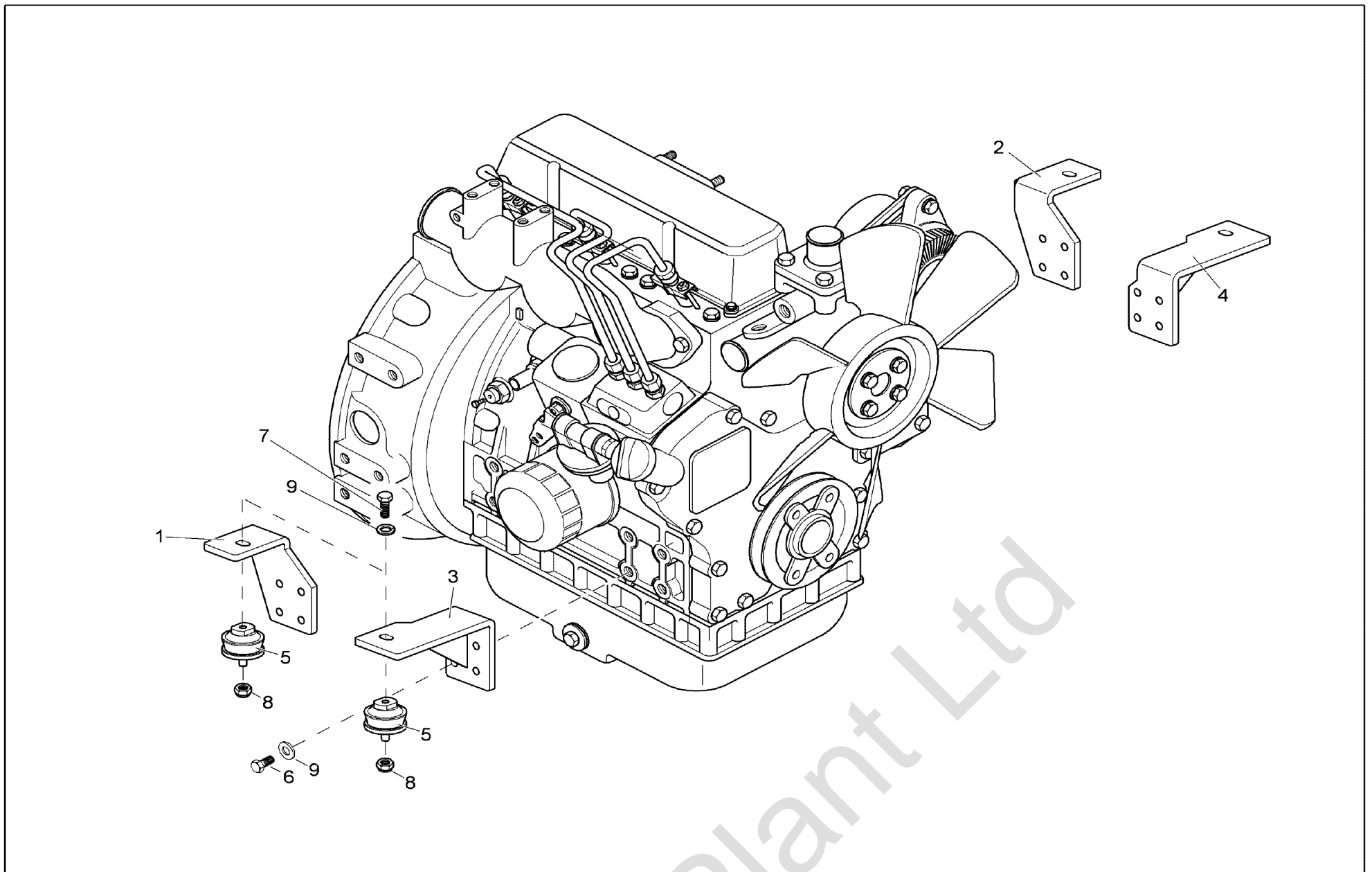
AUGE



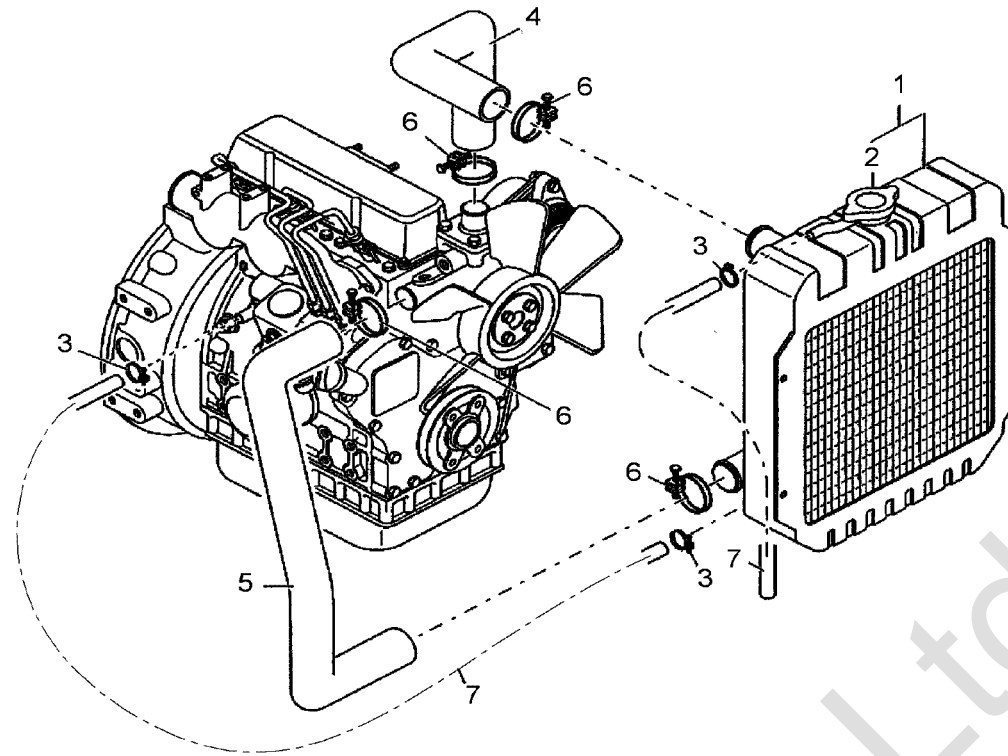
Pos	Art.-Nr.	Anm.	QTY	BEZEICHNUNG	PART NAME	DESIGNATION
1	1000078682		1,00 ST	FRONTKIPPMULDE	FRONT TIP BUCKET	AUGE BASCULANTE FRONTALE
2	1000015622		4,00 ST	DX-BUCHSE	DX BUSHING	BAGUE DE DX
3	1000013421		2,00 ST	BOLZEN	PIN	AXE
4	1000013422		1,00 ST	KIPPZYLINDERBOLZEN	PIN TILTRAM	AXE DE CYLINDRE
5	1000105251		1,00 ST	SCHLAUCHKLEMME	HOSE CLAMP	ATTACHE DE TUYAU FLEXIBLE
6	1000105276		1,00 ST	SCHLAUCHKLEMME	HOSE CLAMP	ATTACHE DE TUYAU FLEXIBLE



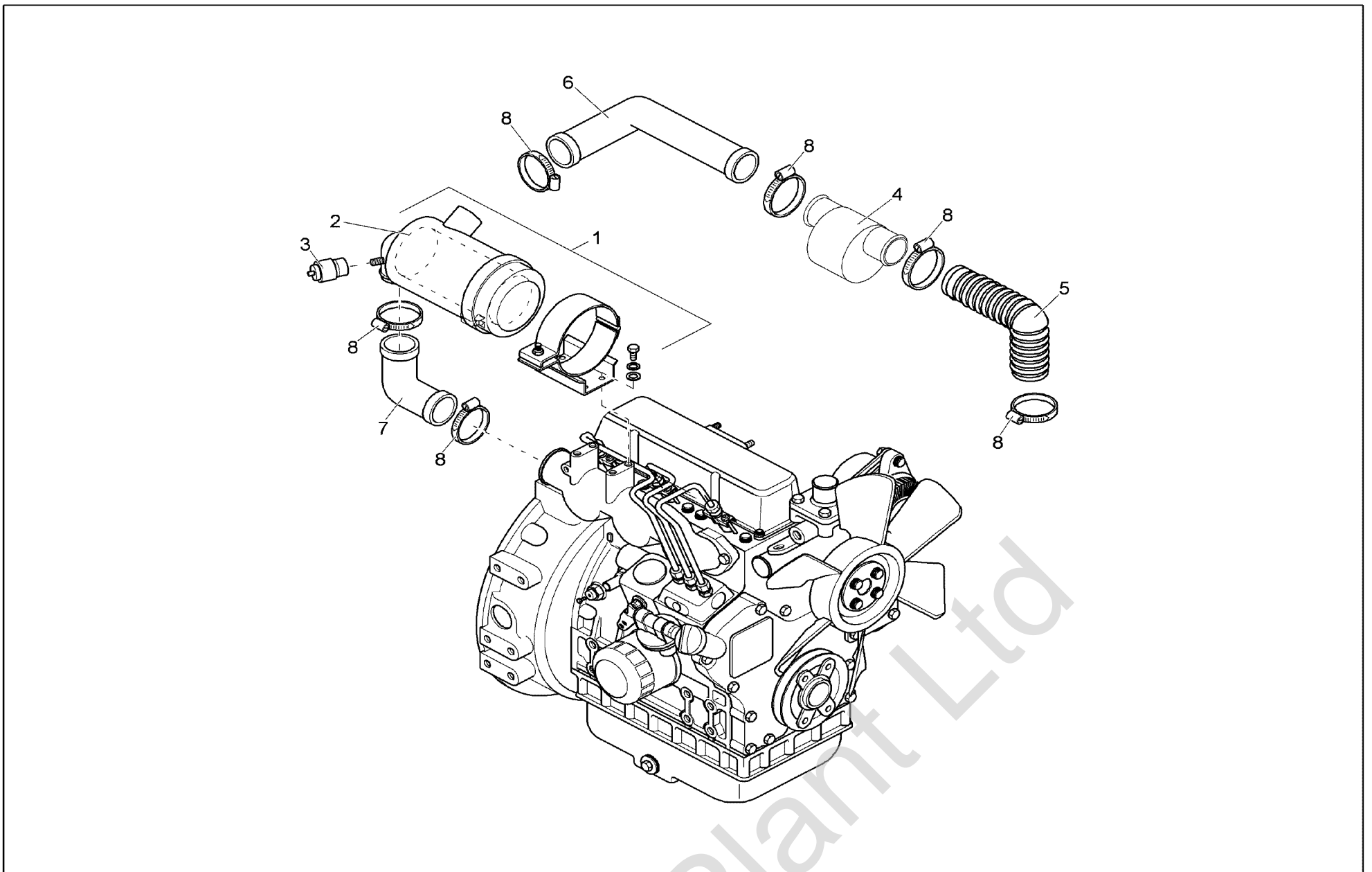
Pos	Art.-Nr.	Anm.	QTY	BEZEICHNUNG	PART NAME	DESIGNATION
1	1000093147	3TNE74-NSR	1,00 ST	DIESELMOTOR	DIESEL ENGINE	MOTEUR DIESEL
2	1000002906		1,00 ST	LÜFTERRAD	VENTILATOR FAN	ROUE DE VENTILATEUR
3	1000002941		1,00 ST	KEILRIEMEN	V-BELT	COURROIE TRAPÉZOÏDALE
4	1000003052		1,00 ST	MOTORÖLFILTER	ENGINE OIL FILTER	FILTRE D'HUILE MOTEUR
5	1000003892		1,00 ST	TEMPERATURSCHALTER	TEMPERATURE SWITCH	THERMOSTAT
6	1000002929		1,00 ST	DICHTRING	SEAL RING	BAGUE D'ÉTANCHÉITÉ
7	1000003891		1,00 ST	ÖLDRUCKSCHALTER	OIL PRESSURE SWITCH	MANOCONTACT DE PRESSION D'HUILE
8	1000003887		1,00 ST	ABSTELLMAGNET	SHUT OFF SOLENOID	AIMANT D'ARRÊT
9	1000107565		1,00 ST	ZYLINDERKOPFDICHTUNG	CYLINDER HEAD GASKET	JOINT DE CULASSE
10	1000002912		1,00 ST	VENTILDECKELDICHTUNG	VALVE COVER SEAL	JOINT DU CACHE CULBUTEURS
11	1000002923		1,00 ST	ÖLWANNE	OIL SUMP	CARTER D'HUILE
12	1000002924		1,00 ST	ÖLABLAßSCHRAUBE	OILDRAIN PLUG	VIS DE PURGE D'HUILE
13	1000002914		1,00 ST	WASSERPUMPE	WATER PUMP	POMPE À EAU
14	1000002939		1,00 ST	DICHTUNG WASSERPUMPE	SEAL WATER PUMP	JOINT DE LA POMPE À EAU
15	1000002913		1,00 ST	THERMOSTAT	THERMOSTAT	THERMOSTAT
16	1000002919		1,00 ST	DICHTUNG F. THERMOSTAT	GASKET THERMOSTAT	JOINT POUR LE THERMOSTAT
17	1000003357		3,00 ST	EINSPRITZDÜSE	INJECTION NOZZLE	CLAPET D'INJECTION
18	1000002908		1,00 ST	KRAFTSTOFFPUMPE	FUEL PUMP	POMPE DE REMPLISSAGE
19	1000002920		1,00 ST	DICHTUNG	ENGINE GASKET	JOINT DU MOTEUR
20	1000003895		1,00 ST	LICHTMASCHINE	GENERATOR	DYNAMO
21	1000002917		1,00 ST	SPANNUNGSREGLER	TENSION REGULATOR	RÉGULATEUR DE TENSION
22	1000002915		1,00 ST	EINSPRITZPUMPE	INJECTION PUMP	POMPE D'INJECTION
23	1000002909		1,00 ST	ANLASSER	STARTER MOTOR	DÉMARREUR
24	1000066040		1,00 ST	DICHTSATZ DIESELMOTOR	SEAL KIT DIESEL ENGINE	POCHETTE DE JOINTS DU MOTEUR DIESE
25	1000064593		1,00 ST	DICHTMITTEL	SEALING COMPOUND	PRODUIT D'ÉTANCHÉITÉ

ENGINE BEDDING
SUSPENSION DU MOTEUR

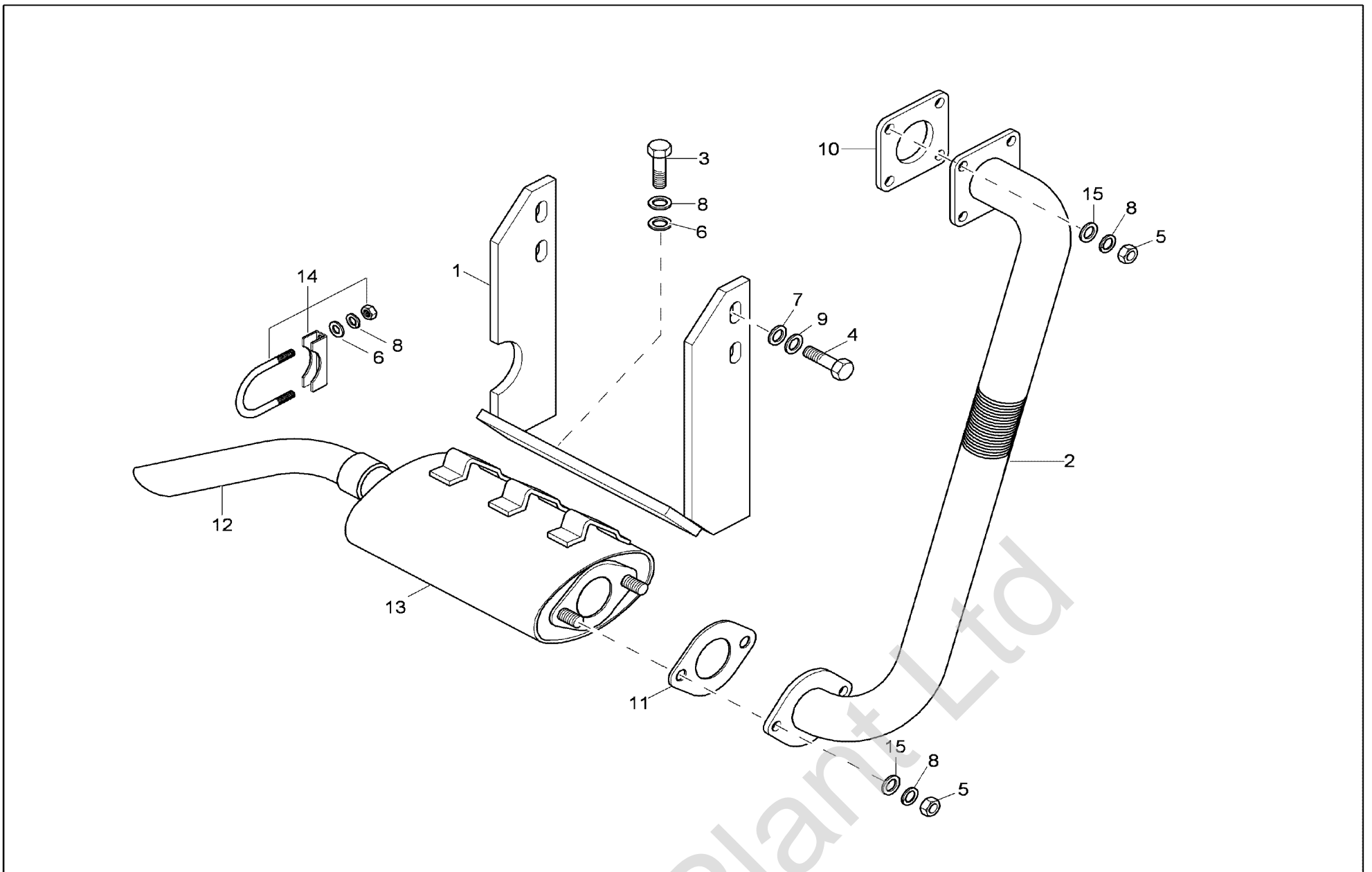
Pos	Art.-Nr.	Anm.	QTY	BEZEICHNUNG	PART NAME	DESIGNATION
1	1000065000		1,00 ST	MOTORKONSOLE	ENGINE CONSOLE	CONSOLE DE MOTEUR
2	1000065001		1,00 ST	MOTORKONSOLE	ENGINE CONSOLE	CONSOLE DE MOTEUR
3	1000079026		1,00 ST	MOTORKONSOLE	ENGINE CONSOLE	CONSOLE DE MOTEUR
4	1000079027		1,00 ST	MOTORKONSOLE	ENGINE CONSOLE	CONSOLE DE MOTEUR
5	1000065010		4,00 ST	GUMMIAUFLAGER	RUBBER BUFFER	APPUI EN CAOUTCHOUC
6	1000015345		16,00 ST	6KT-SCHRAUBE	HEX SCREW	VIS À TÊTE HEXAGONALE
7	1000015364		4,00 ST	6KT-SCHRAUBE	HEX SCREW	VIS À TÊTE HEXAGONALE
8	1000015408		4,00 ST	6KT-MUTTER	HEXAGON NUT	ÉCROU HEXAGONAL
9	1000015432		20,00 ST	SCHEIBE	WASHER	RONDELLE



Pos	Art.-Nr.	Anm.	QTY	BEZEICHNUNG	PART NAME	DESIGNATION
1	1000004327		1,00 ST	WASSERKÜHLER	WATER COOLER	RÉFRIGÉRANT D'EAU
2	1000019973		1,00 ST	KÜHLERDECKEL	COOLER CAP	COUVERCLE DE RADIATEUR
3	1000096837		3,00 ST	SCHLAUCHBINDER	HOSE STRAP	LIANT DE TUYAU FLEXIBLE
4	1000004323		1,00 ST	KÜHLWASSERSCHLAUCH	COOLER WATER HOSE	DURITE D'EAU DE RÉFRIGÉRATION
5	1000004324		1,00 ST	KÜHLWASSERSCHLAUCH	COOLER WATER HOSE	DURITE D'EAU DE RÉFRIGÉRATION
6	1000067377		4,00 ST	SCHLAUCHKLEMME	HOSE CLAMP	ATTACHE DE TUYAU FLEXIBLE
7	1000097219	nach Bedarf/ as necessary	1,00 M	KRAFTSTOFFSCHLAUCH	FUEL LINE	TUYAU FLEXIBLE DE COMBUSTIBLE

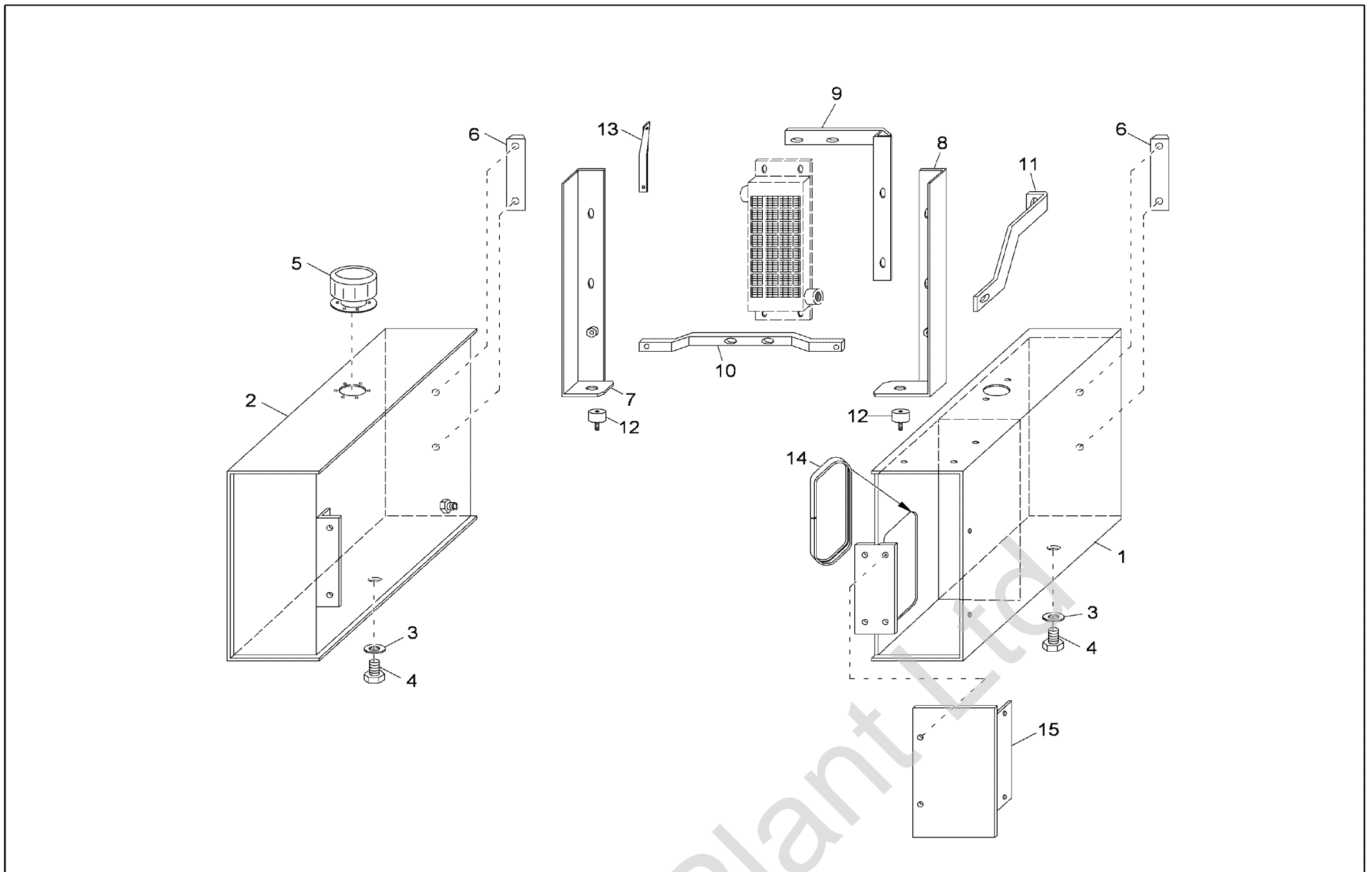


Pos	Art.-Nr.	Anm.	QTY	BEZEICHNUNG	PART NAME	DESIGNATION
1	1000003889		1,00 ST	LUFTFILTER	AIR CLEANER	FILTRE À AIR
2	1000003043		1,00 ST	LUFTFILTEREINSATZ	AIRFILTER INSERT	CARTOUCHE FILTRANTE À AIR
3	1000020793		1,00 ST	VERSCHMUTZUNGSANZEIGE	DIRT INDICATOR	INDICATEUR DE COLMATAGE
4	1000003890		1,00 ST	SCHALLDÄMPFER	SILENCER	SILENCIEUX
5	1000065528		1,00 ST	SCHLAUCH (LUFTANSAUGUNG)	HOSE AIR SUCTION	DURITE D'ADMISSION D'AIR
6	1000064552		1,00 ST	SCHLAUCH (LUFTANSAUGUNG)	HOSE AIR SUCTION	DURITE D'ADMISSION D'AIR
7	1000015191		1,00 ST	SCHLAUCH (LUFTANSAUGUNG)	HOSE AIR SUCTION	DURITE D'ADMISSION D'AIR
8	1000064608		6,00 ST	SCHLAUCHKLEMME	HOSE CLAMP	ATTACHE DE TUYAU FLEXIBLE

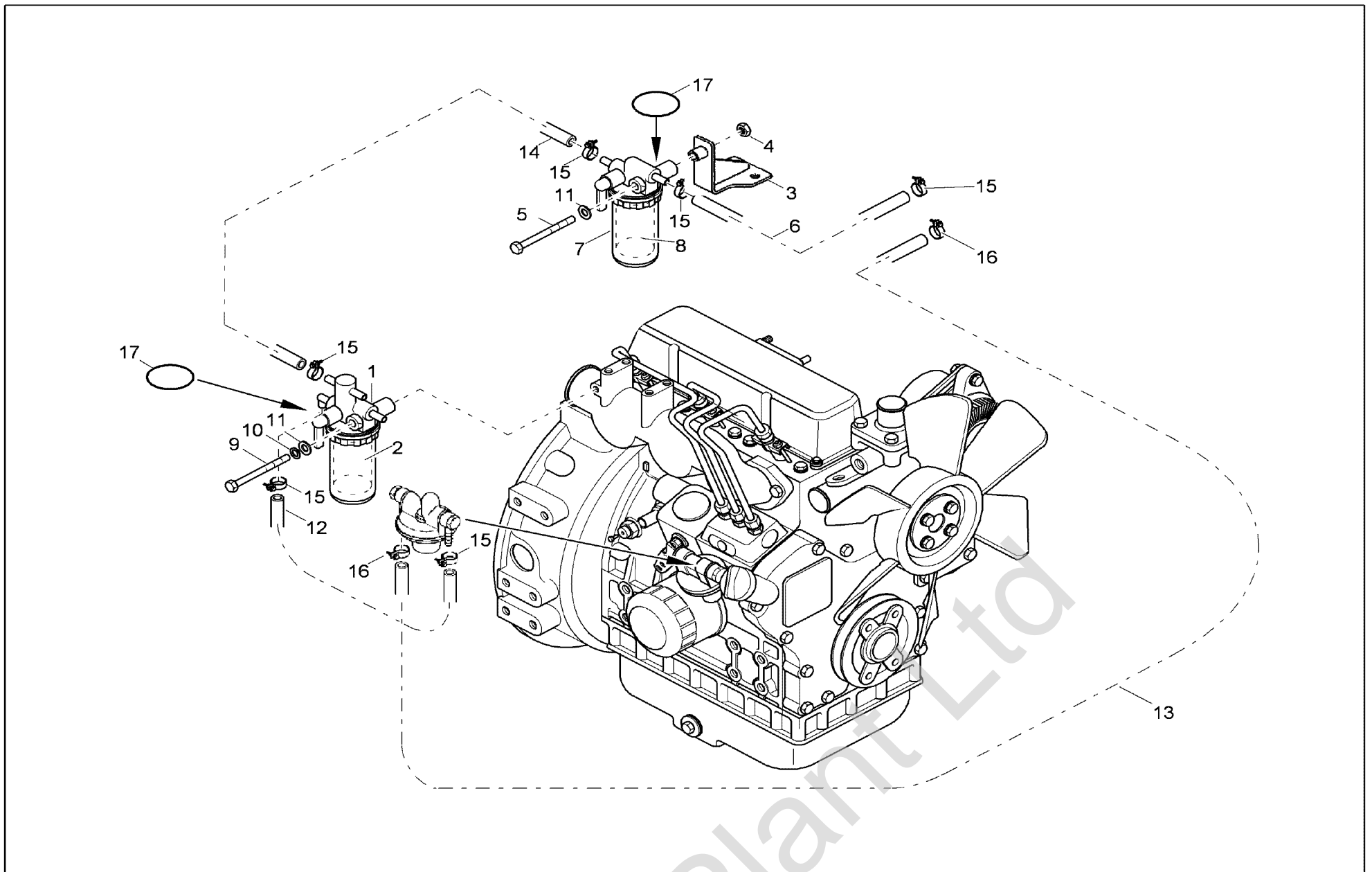


Pos	Art.-Nr.	Anm.	QTY	BEZEICHNUNG	PART NAME	DESIGNATION
1	1000113819		1,00 ST	KONSOLE AUSPUFF	CONSOLE EXHAUST	CONSOLE DE L'ÉCHAPPEMENT
2	1000079028		1,00 ST	AUSPUFFROHR	EXHAUST PIPE	TUBE D'ÉCHAPPEMENT
3	1000015343		3,00 ST	6KT-SCHRAUBE	HEX SCREW	VIS À TÊTE HEXAGONALE
4	1000015364		4,00 ST	6KT-SCHRAUBE	HEX SCREW	VIS À TÊTE HEXAGONALE
5	1000015427		6,00 ST	6KT-MUTTER	HEXAGON NUT	ÉCROU HEXAGONAL
6	1000015431		11,00 ST	SCHEIBE	WASHER	RONDELLE
7	1000015432		4,00 ST	SCHEIBE	WASHER	RONDELLE
8	1000015437		11,00 ST	SCHNORRSICHERUNG	LOCK WASHER	RONDELLE FREIN
9	1000015438		4,00 ST	SCHNORRSICHERUNG	LOCK WASHER	RONDELLE FREIN
10	1000004322		1,00 ST	AUSPUFFDICHTUNG	EXHAUST GASKET	JOINT D'ÉCHAPPEMENT
11	1000004328		1,00 ST	AUSPUFFDICHTUNG	EXHAUST GASKET	JOINT D'ÉCHAPPEMENT
12	1000003881		1,00 ST	AUSPUFFROHR	EXHAUST PIPE	TUBE D'ÉCHAPPEMENT
13	1000002905		1,00 ST	SCHALLDÄMPFER	SILENCER	SILENCIEUX
14	1000001721		1,00 ST	AUSPUFFSCHELLE	CLAMP	BRIDE
15	1000015448		6,00 ST	SCHEIBE	WASHER	RONDELLE

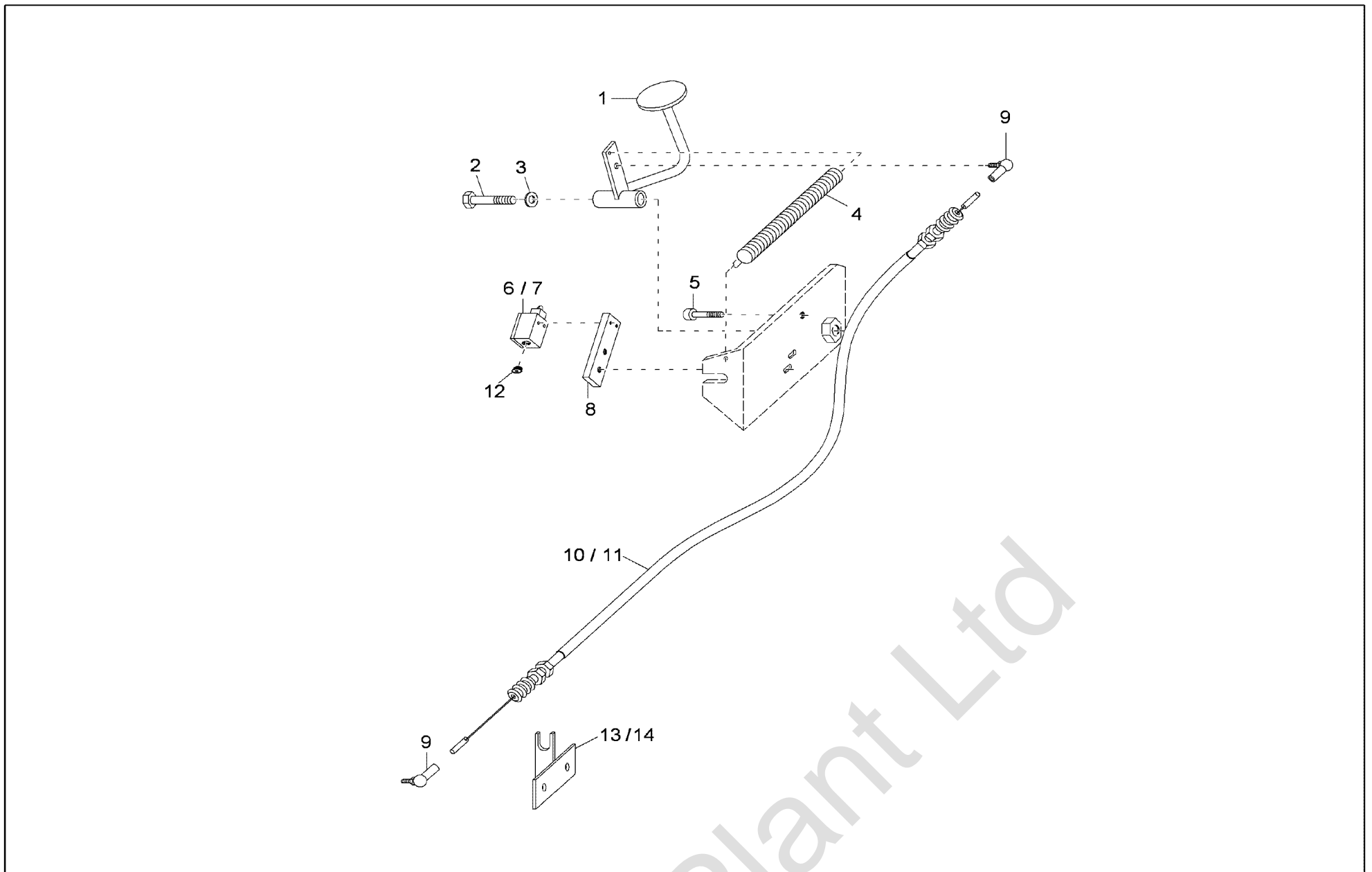
TANK SP
TANK
RÉSERVOIR



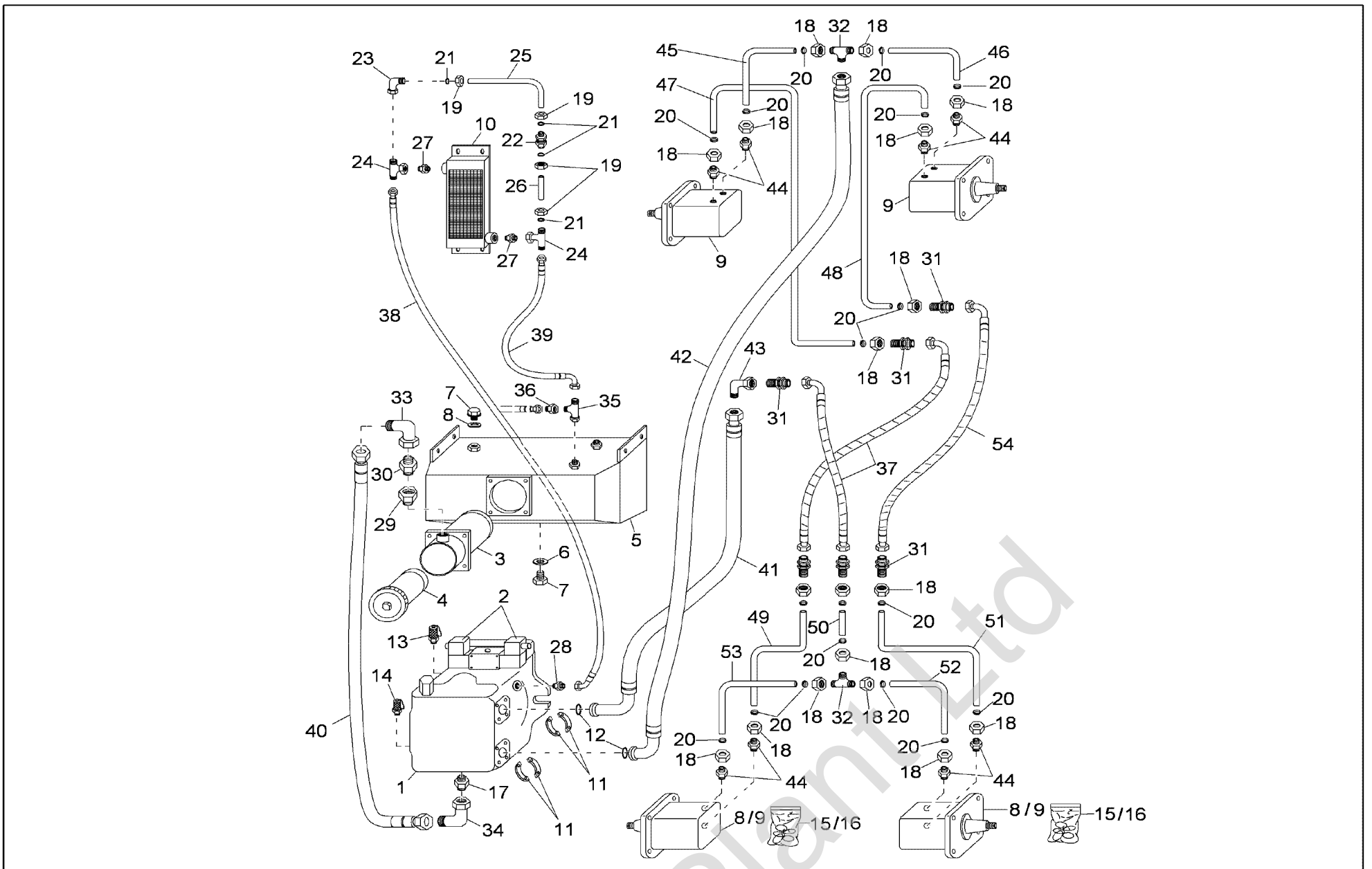
Pos	Art.-Nr.	Anm.	QTY	BEZEICHNUNG	PART NAME	DESIGNATION
1	1000078692		1,00 ST	HYDRAULIKTANK	HYDRAULIC TANK	RÉSERVOIR HYDRAULIQUE
2	1000105268		1,00 ST	KRAFTSTOFFTANK	FUEL TANK	RÉSERVOIR DE CARBURANT
3	1000085676		2,00 ST	DICHTRING	SEAL RING	BAGUE D'ÉTANCHÉITÉ
4	1000085417		2,00 ST	6KT-SCHRAUBE	HEX SCREW	VIS À TÊTE HEXAGONALE
5	1000079041		1,00 ST	EINFÜLLSTUTZEN	FILLER PIPE	GOULOT
6	1000065026		2,00 ST	SCHAUGLAS	VIEW GLASS	JAUGE DE NIVEAU
7	1000105258		1,00 ST	KÜHLERTRÄGER	COOLER SUPPORT	SUPPORT DE RADIATEUR
8	1000105257		1,00 ST	KÜHLERTRÄGER	COOLER SUPPORT	SUPPORT DE RADIATEUR
9	1000105301		1,00 ST	KÜHLERTRÄGER	COOLER SUPPORT	SUPPORT DE RADIATEUR
10	1000105250		1,00 ST	KÜHLERTRÄGER	COOLER SUPPORT	SUPPORT DE RADIATEUR
11	1000105269		1,00 ST	KÜHLERTRÄGER	COOLER SUPPORT	SUPPORT DE RADIATEUR
12	1000002263		2,00 ST	SCHWINGMETALLPUFFER	SWING METAL BUFFER	BUTOIR DE MÉTALL VIBRANT
13	1000105245		1,00 ST	HALTERUNG	BRACKET	FIXATION
14	1000097220		1,00 M	GUMMIPROFIL	RUBBER PROFILE	PROFIL EN CAOUTCHOUC
15	1000078698		1,00 ST	ABDECKUNG TANK	OIL TANK COVER	COUVERCLE DU RÉSERVOIR D'HUILE

FUEL SYSTEM
RAVITAILLEMENT EN CARBURANT

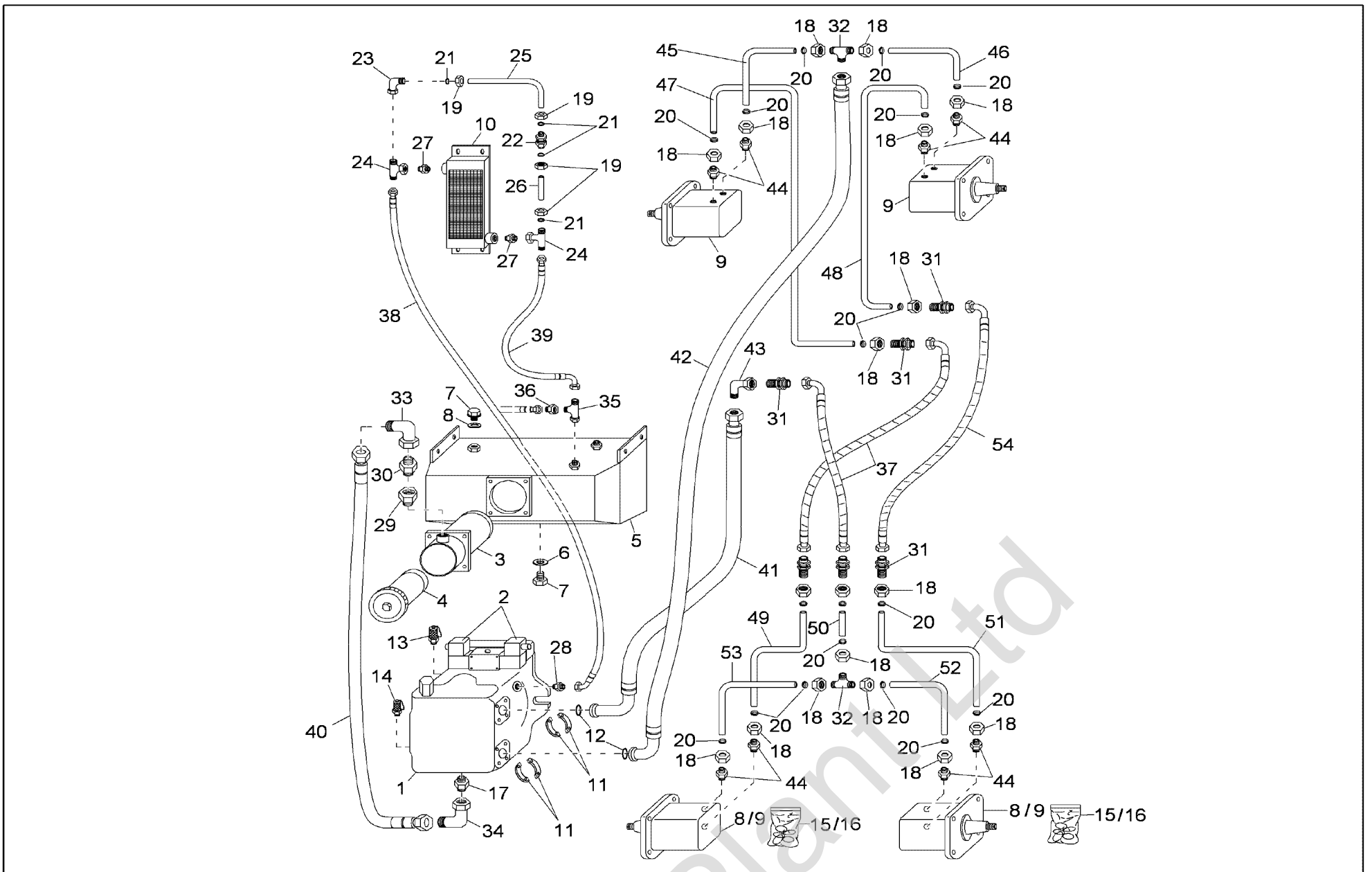
Pos	Art.-Nr.	Anm.	QTY	BEZEICHNUNG	PART NAME	DESIGNATION
1	1000003897		1,00 ST	KRAFTSTOFFFILTER	FUEL FILTER	FILTRE DE CARBURANT
2	1000000990		1,00 ST	KRAFTSTOFFFILTER	FUEL FILTER	FILTRE DE CARBURANT
3	1000003882		1,00 ST	HALTER WASSERABSCHIEDER	BRACKET WATER SEPERATOR	SUPPORT DU SÉPARATEUR D'EAU
4	1000015416		1,00 ST	6KT-MUTTER	HEXAGON NUT	ÉCROU HEXAGONAL
5	1000085320		1,00 ST	6KT-SCHRAUBE	HEX SCREW	VIS À TÊTE HEXAGONALE
6	1000147636		0,80 M	KRAFTSTOFFSCHLAUCH	FUEL LINE	TUYAU FLEXIBLE DE COMBUSTIBLE
7	1000003893		1,00 ST	WASSERABSCHIEDER	WATER SEPERATOR	L'EAU SEPERATOR
8	1000098673		1,00 ST	FILTREINSATZ	FILTER INSERT	CARTOUCHE
9	1000022334		1,00 ST	6KT-SCHRAUBE	HEX SCREW	VIS À TÊTE HEXAGONALE
10	1000015437		1,00 ST	SCHNORRSICHERUNG	LOCK WASHER	RONDELLE FREIN
11	1000015431		2,00 ST	SCHEIBE	WASHER	RONDELLE
12	1000147636		0,42 M	KRAFTSTOFFSCHLAUCH	FUEL LINE	TUYAU FLEXIBLE DE COMBUSTIBLE
13	1000147636		0,80 M	KRAFTSTOFFSCHLAUCH	FUEL LINE	TUYAU FLEXIBLE DE COMBUSTIBLE
14	1000147636		0,60 M	KRAFTSTOFFSCHLAUCH	FUEL LINE	TUYAU FLEXIBLE DE COMBUSTIBLE
15	1000083266		4,00 ST	SCHLAUCHSCHELLE	HOSE CLAMP	BRIDE DE FIXATION FLEXIBLE
16	1000083270		2,00 ST	SCHLAUCHSCHELLE	HOSE CLAMP	BRIDE DE FIXATION FLEXIBLE
17	1000019708		2,00 ST	O-RING	O-RING	JOINT TORIQUE



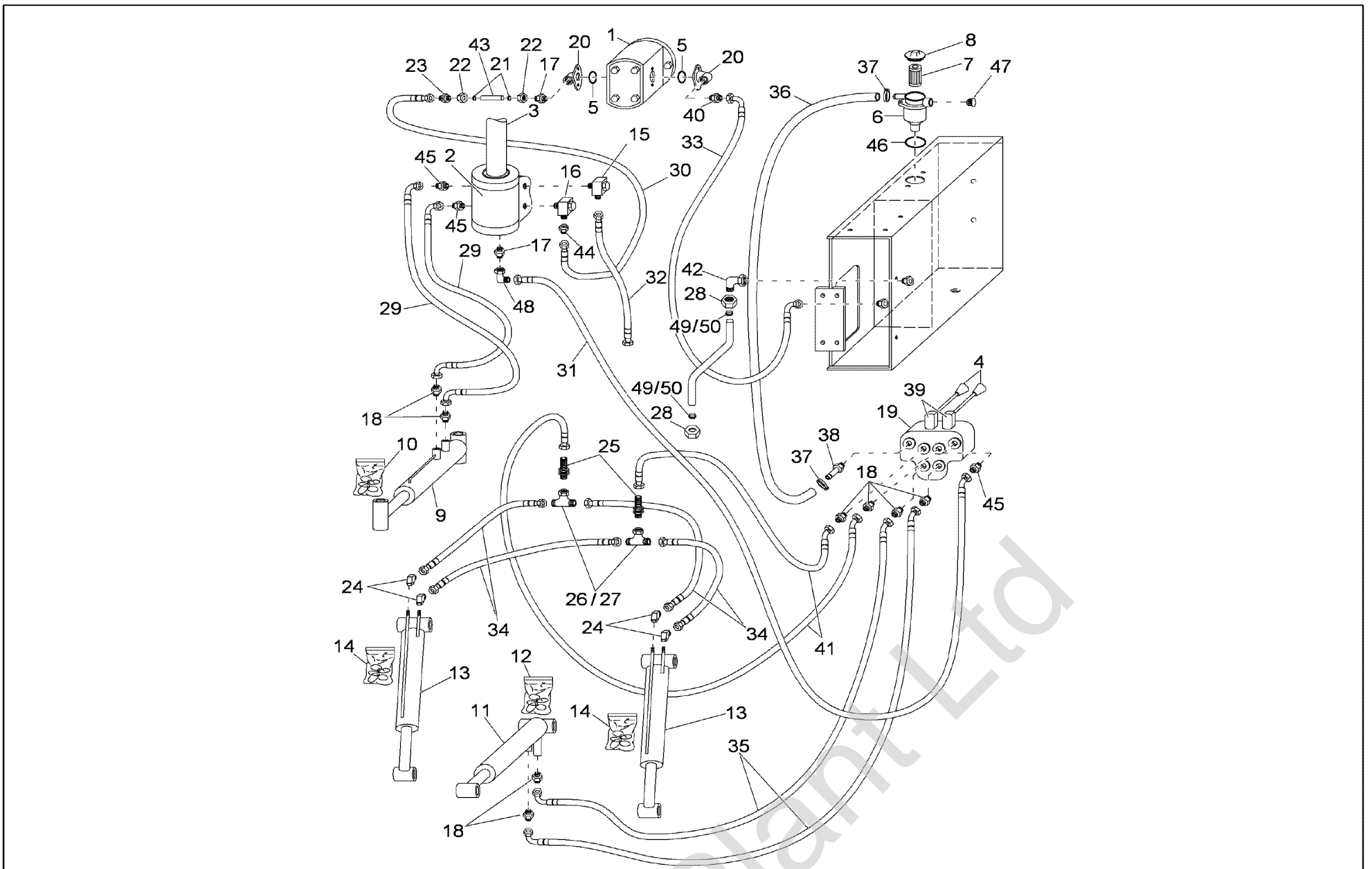
Pos	Art.-Nr.	Anm.	QTY	BEZEICHNUNG	PART NAME	DESIGNATION
1	1000105278		1,00 ST	GASPEDAL	ACCELERATOR PEDAL	ACCÉLÉRATEUR
2	1000082284		1,00 ST	6KT-SCHRAUBE	HEX SCREW	VIS À TÊTE HEXAGONALE
3	1000082679		1,00 ST	SCHEIBE	WASHER	RONDELLE
4	1000003252		1,00 ST	ZUGFEDER	TENSION SPRING	RESSORT DE TRACTION
5	1000085462		1,00 ST	ZYLINDERSCHRAUBE	CHEESE HEAD SCREW	VIS A TÊTE CYLINDRIQUE
6	1000003238	Metall/metal	1,00 ST	SCHALTER	SWITCH	INTERRUPTEUR
7	1000004406	Plastik/plastic	1,00 ST	ENDSCHALTER	END SWITCH	INTERRUPTEUR FINAL
8	1000078699		1,00 ST	PLATTE	GASPEDAL SWITCH PLATE	PLAQUE DU INTERRUPTEUR D'ACCÉLÉRATEUR
9	1000015636		2,00 ST	WINKELGELENK	BALL AND SOCKET	ARTICULATION ANGULAIRE
10	1000105755	A: SNR 454	1,00 ST	BOWDENZUG	BOWDEN CABLE	TRACTION DE BOWDEN
11	1000001574	E: SNR455	1,00 ST	BOWDENZUG	BOWDEN CABLE	CÂBLE
12	1000068317		1,00 ST	NIPPEL	CHOKE NIPPLE	RACCORD À SERTIR
13	1000064998	A: SNR 454	1,00 ST	KONSOLE BOWDENZUG	CONSOLE BOWDENCABLE	CONSOLE DE LA TRACTION DE BOWDEN
14	1000078700	E: SNR455	1,00 ST	KONSOLE BOWDENZUG	CONSOLE BOWDENCABLE	CONSOLE DE LA TRACTION DE BOWDEN



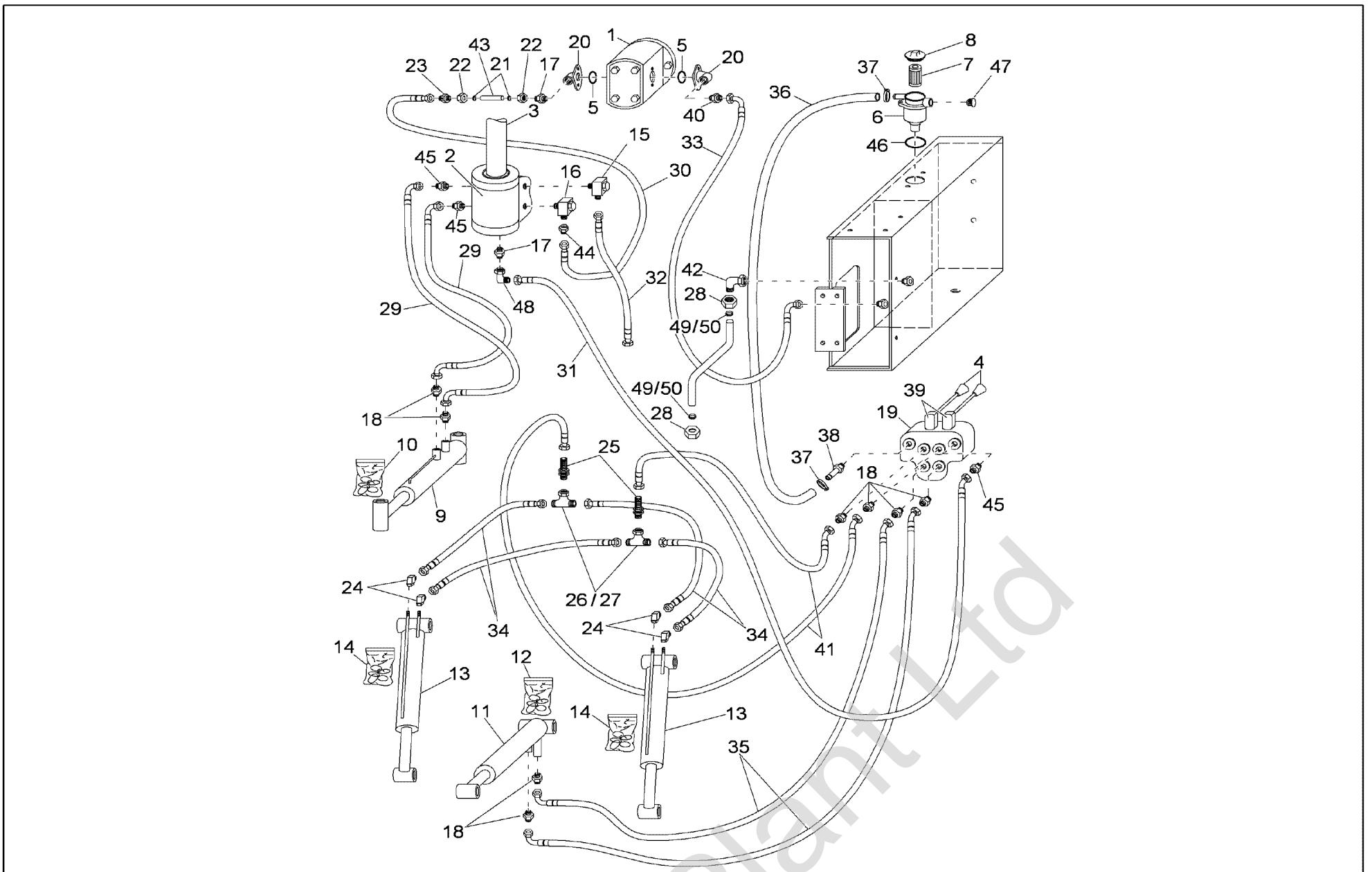
Pos	Art.-Nr.	Anm.	QTY	BEZEICHNUNG	PART NAME	DESIGNATION
1	1000062615	Rexroth	1,00 ST	VERSTELLPUMPE	DISPLACEMENT PUMP	POMPE DE TRANSLATION
2	1000065118		2,00 ST	MAGNETVENTIL	SOLENOID VALVE	SOUPAPE D'AIMANT
3	1000001885		1,00 ST	SAUGFILTER	SUCTION FILTER	FILTRE ASPIRANT
4	1000001888		1,00 ST	FILTREINSATZ	FILTER INSERT	CARTOUCHE FILTRANTE
5	1000105300		1,00 ST	HYDRAULIKTANK	HYDRAULIC TANK	RÉSERVOIR HYDRAULIQUE
6	1000083619		1,00 ST	DICHTRING	SEAL RING	BAGUE D'ÉTANCHÉITÉ
7	1000082413		1,00 ST	VERSCHLUSSSCHRAUBE	LOCK SCREW	BOUCHON DE GRAISSAGE
8	1000076275	Char Lynn	4,00 ST	RADMOTOR	WHEEL MOTOR	MOTEUR DE ROUE
9	1000003235	Parker	4,00 ST	RADMOTOR	WHEEL MOTOR	MOTEUR DE ROUE
10	1000105280		1,00 ST	ÖLKÜHLER	OIL COOLER	RADIATEUR D'HUILE
11	1000065278		4,00 ST	FLANSCH	FLANGE	BRIDE
12	1000083620		2,00 ST	O-RING	O-RING	JOINT TORIQUE
13	1000083178		1,00 ST	VERSCHRAUBUNG	SCREW JOINT	RACCORD
14	1000083180		1,00 ST	VERSCHRAUBUNG	SCREW JOINT	RACCORD
15	1000076274	Char Lynn	4,00 ST	DICHTSATZ RADMOTOR	SEAL KIT WHEEL MOTOR	POCHETTE DE JOINTS DU MOTEUR DE RUE
16	1000076273	Parker	4,00 ST	DICHTSATZ RADMOTOR	SEAL KIT WHEEL MOTOR	POCHETTE DE JOINTS DU MOTEUR DE RUE
17	1000085099		1,00 ST	VERSCHRAUBUNG	SCREW JOINT	RACCORD
18	1000085138		18,00 ST	ÜBERWURFMUTTER	UNION NUT	ÉCROU A CHAPEAU
19	1000019577		4,00 ST	ÜBERWURFMUTTER	UNION NUT	ÉCROU A CHAPEAU
20	1000082843		18,00 ST	SCHNEIDRING	OLIVE	OLIVE
21	1000019585		4,00 ST	SCHNEIDRING	OLIVE	OLIVE
22	1000065036		1,00 ST	RÜCKSCHLAGVENTIL	NON RETURN VALVE	CLAPET ANTIRETOUR
23	1000015512		1,00 ST	VERSCHRAUBUNG	SCREW JOINT	RACCORD
24	1000085108		2,00 ST	VERSCHRAUBUNG	SCREW JOINT	RACCORD
25	1000235084		1,00 ST	ROHR	PIPE LINE	TUYAU
26	1000078681		2,00 ST	MULDENAUFLEGE	BUCKET SUPPORT	APPUI DE CREUX
27	1000015566		2,00 ST	VERSCHRAUBUNG	SCREW JOINT	RACCORD
28	1000085101		1,00 ST	VERSCHRAUBUNG	SCREW JOINT	RACCORD
29	1000083070		1,00 ST	VERSCHRAUBUNG	SCREW JOINT	RACCORD
30	1000015496		1,00 ST	VERSCHRAUBUNG	SCREW JOINT	RACCORD
31	1000015563		6,00 ST	VERSCHRAUBUNG	SCREW JOINT	RACCORD
32	1000085073		2,00 ST	VERSCHRAUBUNG	SCREW JOINT	RACCORD
33	1000085091		2,00 ST	VERSCHRAUBUNG	SCREW JOINT	RACCORD
34	1000083036		1,00 ST	VERSCHRAUBUNG	SCREW JOINT	RACCORD
35	1000015512		1,00 ST	VERSCHRAUBUNG	SCREW JOINT	RACCORD
36	1000065451		1,00 ST	VERSCHRAUBUNG	SCREW JOINT	RACCORD
37	1000105270	No 32	3,00 ST	HYDRAULIKSCHLAUCH	HP HOSE	TUYAU FLEXIBLE HYDRAULIQUE
38	1000003280	No 40	1,00 ST	HYDRAULIKSCHLAUCH	HP HOSE	TUYAU FLEXIBLE HYDRAULIQUE
39	1000105600	No 39	1,00 ST	HYDRAULIKSCHLAUCH	HP HOSE	TUYAU FLEXIBLE HYDRAULIQUE
40	1000003281	No 20	1,00 ST	HYDRAULIKSCHLAUCH	HP HOSE	TUYAU FLEXIBLE HYDRAULIQUE
41	1000003282	No 22	1,00 ST	HYDRAULIKSCHLAUCH	HP HOSE	TUYAU FLEXIBLE HYDRAULIQUE
42	1000003283	No 21	1,00 ST	HYDRAULIKSCHLAUCH	HP HOSE	TUYAU FLEXIBLE HYDRAULIQUE
43	1000015513		1,00 ST	VERSCHRAUBUNG	SCREW JOINT	RACCORD
44	1000085044		8,00 ST	VERSCHRAUBUNG	SCREW JOINT	RACCORD
45	1000105291	No 2	1,00 ST	ROHRLEITUNG	PIPE LINE	TUYAU



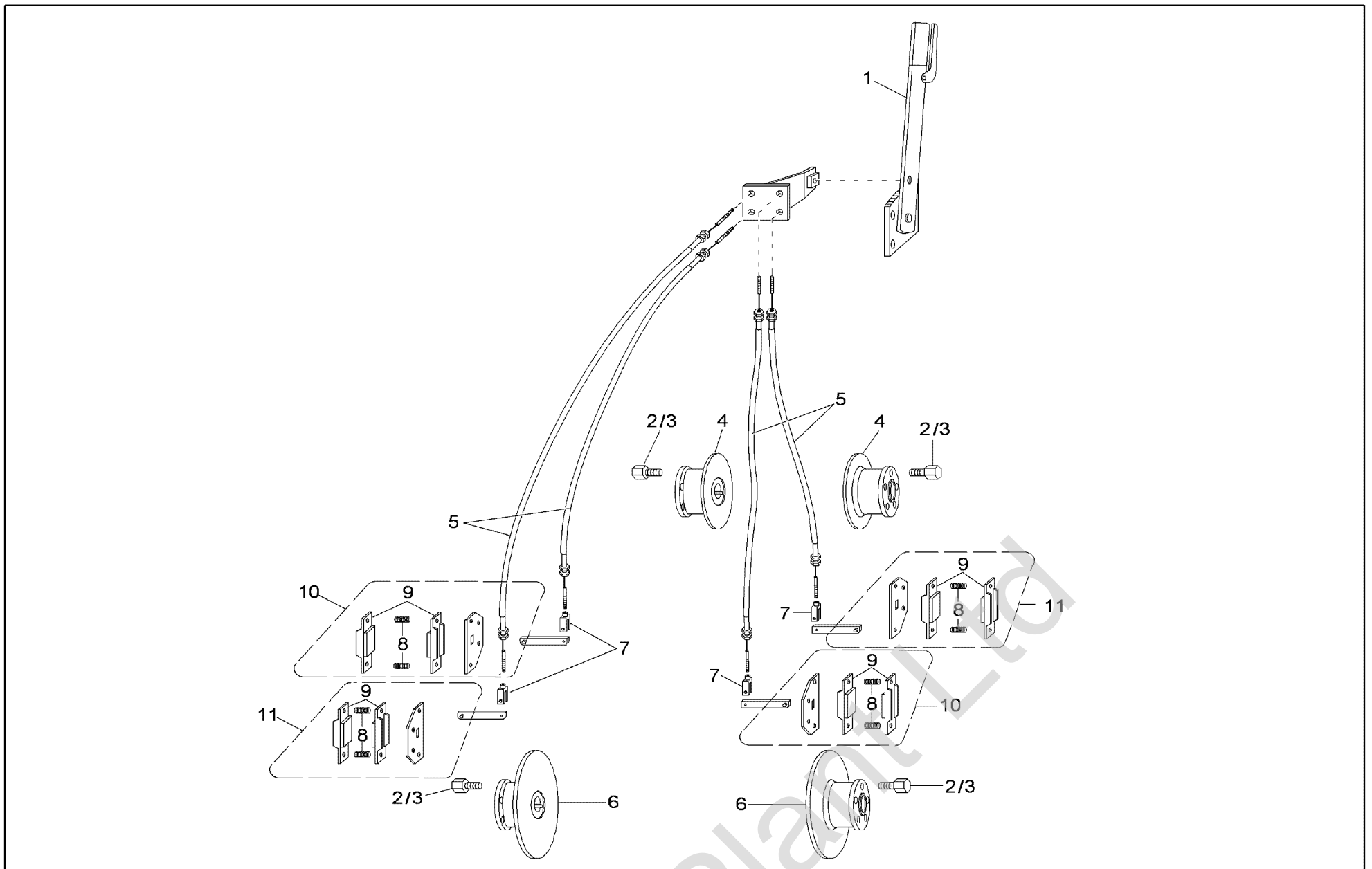
Pos	Art.-Nr.	Anm.	QTY	BEZEICHNUNG	PART NAME	DESIGNATION
46	1000105292	No 3	1,00 ST	ROHRLEITUNG	PIPE LINE	TUYAU
47	1000105289	No 16	1,00 ST	ROHRLEITUNG	PIPE LINE	TUYAU
48	1000105288	No 15	1,00 ST	ROHRLEITUNG	PIPE LINE	TUYAU
49	1000105295	No 5	1,00 ST	ROHRLEITUNG	PIPE LINE	TUYAU
50	1000105290	No 19	1,00 ST	ROHRLEITUNG	PIPE LINE	TUYAU
51	1000105293	No 40	1,00 ST	ROHRLEITUNG	PIPE LINE	TUYAU
52	1000105296	No 6	1,00 ST	ROHRLEITUNG	PIPE LINE	TUYAU
53	1000105297	No 7	1,00 ST	ROHRLEITUNG	PIPE LINE	TUYAU
54	1000003284		1,00 ST	HYDRAULIKSCHLAUCH	HP HOSE	TUYAU FLEXIBLE HYDRAULIQUE



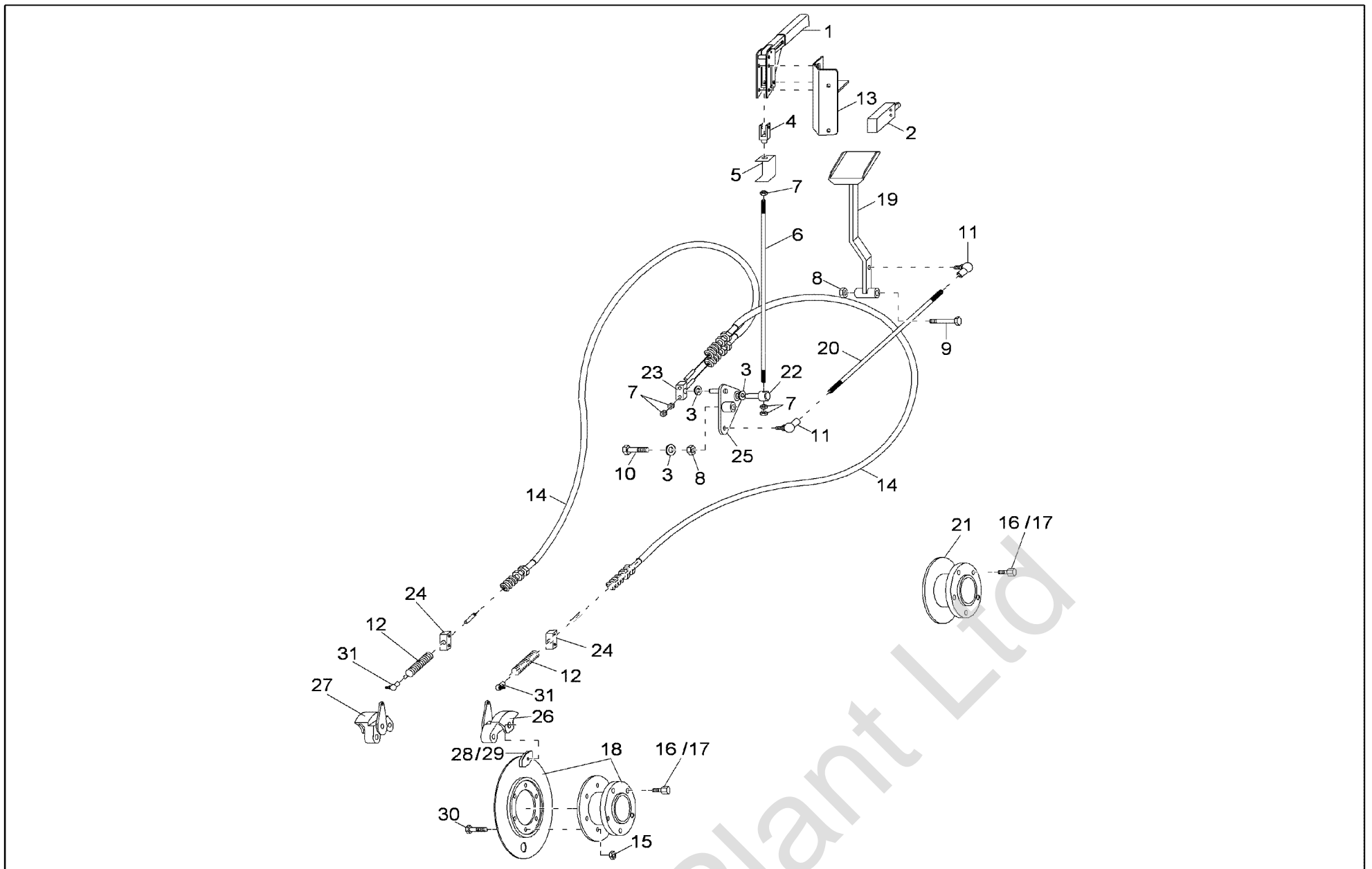
Pos	Art.-Nr.	Anm.	Q'TY	BEZEICHNUNG	PART NAME	DESIGNATION
1	1000065028	Rexroth	1,00 ST	HYDRAULIKPUMPE	HYDRAULIC PUMP	POMPE HYDRAULIQUE
2	1000152408		1,00 ST	LENKUNG HYDROSTATISCH	HYDROSTATIC STEERING	DIRECTION HYDROSTATIQUE
3	1000001883		1,00 ST	LENKSÄULE	STEERING COLUMN	ARBRE DU VOLANT
4	1000105622		2,00 ST	SCHIEBERHEBEL	SLIDER LEVER	LEVIER DE VANNE
5	1000083620		2,00 ST	O-RING	O-RING	JOINT TORIQUE
6	1000106475		1,00 ST	SAUGFILTERELEMENT	SUCTION FILTER ELEMENT	ÉLÉMENT DE FILTRE ASPIRANT
7	1000019028		1,00 ST	RÜCKLAUFFILTEREINSATZ	REFLUX FILTER INSERT	CARTOUCHE FILTRANTE DE REFLUX
8	1000001934		1,00 ST	DECKEL	COVER	COUVERCLE
9	1000065020		1,00 ST	LENKZYLINDER	STEERING CYLINDER	CYLINDRE DE DIRECTION
10	1000065096		1,00 ST	DICHTSATZ LENKZYLINDER	SEAL KIT STEERING CYL.	POCHETTE JOINTS CYLINDRE DIRECTION
11	1000001937		1,00 ST	KIPPZYLINDER	TILT RAM	CYLINDRE BASCULANT
12	1000001938		1,00 ST	DICHTSATZ KIPPZYLINDER	SEAL KIT TILT CYLINDER	POCHETTE DE JOINTS DU CYLINDRE BASCULANT
13	1000001939		2,00 ST	HUBZYLINDER	LIFT CYLINDER	VÉRIN DE LEVAGE
14	1000001940		1,00 ST	DICHTSATZ	SEAL KIT	POCHETTE DE JOINTS
15	1000083055		1,00 ST	WH12LRKDSOMD	WH12LRKDSOMD	COUDE
16	1000083054		1,00 ST	WH15LOMDA3C	WH15LOMDA3C	COUDE
17	1000082844		2,00 ST	VERSCHRAUBUNG	SCREW JOINT	RACCORD
18	1000015489		9,00 ST	VERSCHRAUBUNG	SCREW JOINT	RACCORD
19	1000065027		1,00 ST	STEUERVENTIL	CONTROL VALVE	VANNE DE COMMANDE
20	1000003187		2,00 ST	WINKELFLANSCH	ANGLE FLANGE	BRIDE ANGULAIRE
21	1000015484		2,00 ST	SCHNEIDRING	OLIVE	OLIVE
22	1000015482		2,00 ST	ÜBERWURFMUTTER	UNION NUT	ÉCROU A CHAPEAU
23	1000083179		1,00 ST	VERSCHRAUBUNG	SCREW JOINT	RACCORD
24	1000105201		4,00 ST	VERSCHRAUBUNG	SCREW JOINT	RACCORD UNION
25	1000085075		2,00 ST	SCHOTTVERSCHRAUBUNG	LOCK SCREW CONNECTION	RACCORD PASSE CLOISON
26	1000015518	10mm	2,00 ST	VERSCHRAUBUNG	SCREW JOINT	RACCORD
27	1000237015	12mm	2,00 ST	VERSCHRAUBUNG	SCREW JOINT	RACCORD
28	1000019577		2,00 ST	ÜBERWURFMUTTER	UNION NUT	ÉCROU A CHAPEAU
29	1000003272	No 23	2,00 ST	HYDRAULIKSCHLAUCH	HP HOSE	TUYAU FLEXIBLE HYDRAULIQUE
30	1000003273	No 26	1,00 ST	HYDRAULIKSCHLAUCH	HP HOSE	TUYAU FLEXIBLE HYDRAULIQUE
31	1000003274	No 25	1,00 ST	HYDRAULIKSCHLAUCH	HP HOSE	TUYAU FLEXIBLE HYDRAULIQUE
32	1000105271	No 24	1,00 ST	HYDRAULIKSCHLAUCH	HP HOSE	TUYAU FLEXIBLE HYDRAULIQUE
33	1000003275	No 28	1,00 ST	HYDRAULIKSCHLAUCH	HP HOSE	TUYAU FLEXIBLE HYDRAULIQUE
34	1000003276	No 29	4,00 ST	HYDRAULIKSCHLAUCH	HP HOSE	TUYAU FLEXIBLE HYDRAULIQUE
35	1000003277	No 41	2,00 ST	HYDRAULIKSCHLAUCH	HP HOSE	TUYAU FLEXIBLE HYDRAULIQUE
36	1000112719		1,00 ST	HYDRAULIKSCHLAUCH	HP HOSE	TUYAU FLEXIBLE HYDRAULIQUE
37	1000079465		2,00 ST	SCHLAUCHBINDER	HOSE STRAP	LIANT DE TUYAU FLEXIBLE
38	1000105209		1,00 ST	SCHLAUCHTÜLLE	HOSE SLEEVE	PASSE CLOISON
39	1000065126		2,00 ST	BETÄTIGUNGSGELENK	ARTICULATION	ARTICULATION
40	1000015566		1,00 ST	VERSCHRAUBUNG	SCREW JOINT	RACCORD
41	1000003278		1,00 ST	HYDRAULIKSCHLAUCH	HP HOSE	TUYAU FLEXIBLE HYDRAULIQUE
42	1000015512		1,00 ST	VERSCHRAUBUNG	SCREW JOINT	RACCORD
43	1000105281		1,00 ST	ROHRLEITUNG	PIPE LINE	TUYAU
44	1000065451		1,00 ST	VERSCHRAUBUNG	SCREW JOINT	RACCORD
45	1000022485		2,00 ST	VERSCHRAUBUNG	SCREW JOINT	RACCORD



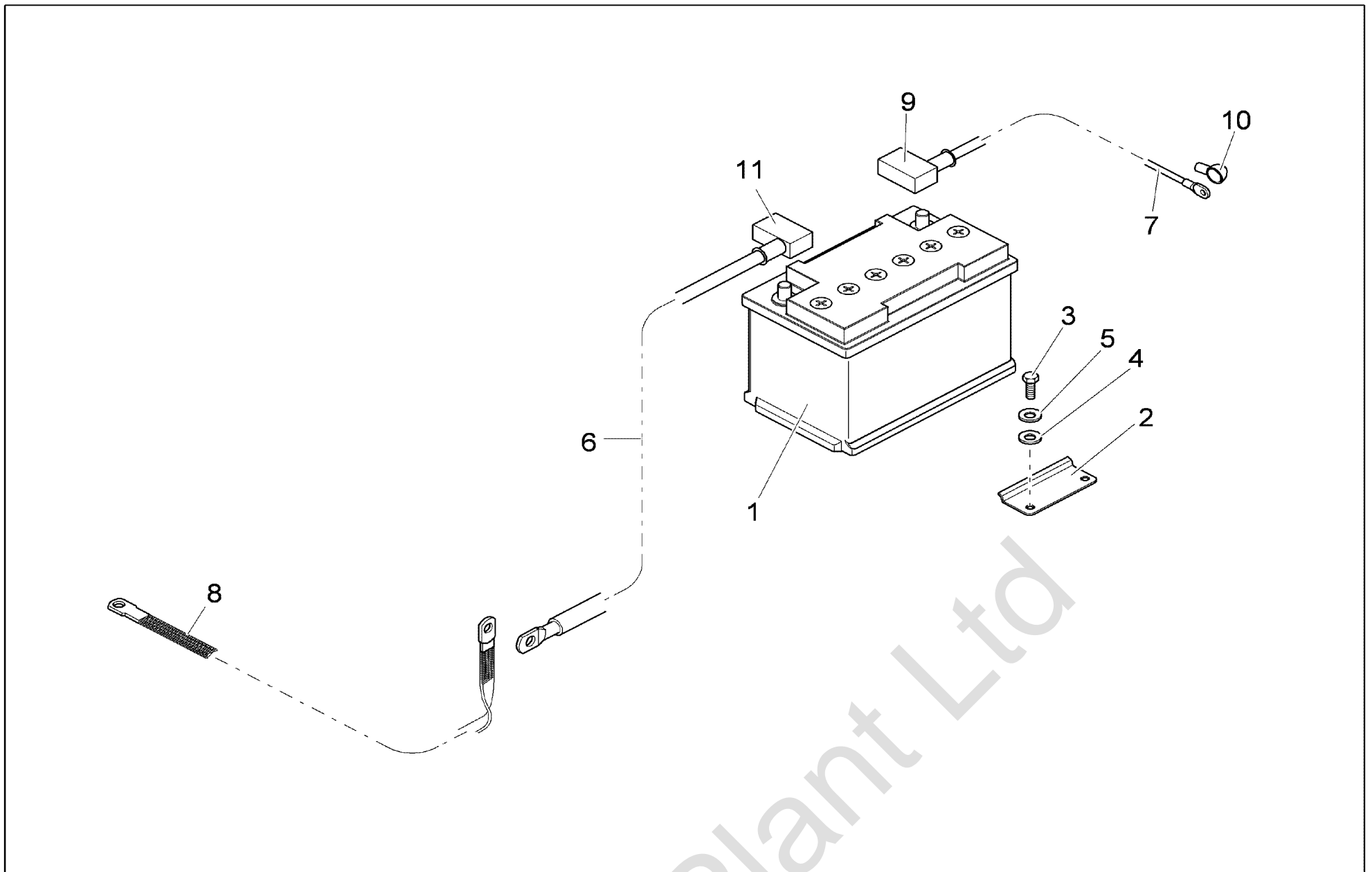
Pos	Art.-Nr.	Anm.	QTY	BEZEICHNUNG	PART NAME	DESIGNATION
46	1000065041		1,00 ST	O-RING	O-RING	JOINT TORIQUE
47	1000065042		1,00 ST	ENTLÜFTUNGSFILTER (PATRONE)	BREATHER CARTRIDGE	CARTOUCHE D'AÉRATION
48	1000015510		1,00 ST	VERSCHRAUBUNG	SCREW JOINT	RACCORD
49	1000019585	Metall/metal	2,00 ST	SCHNEIDRING	OLIVE	OLIVE
50	1000105430	Plastik/plastic	2,00 ST	DICHTUNG	SEAL	JOINT D'ÉTANCHÉITÉ



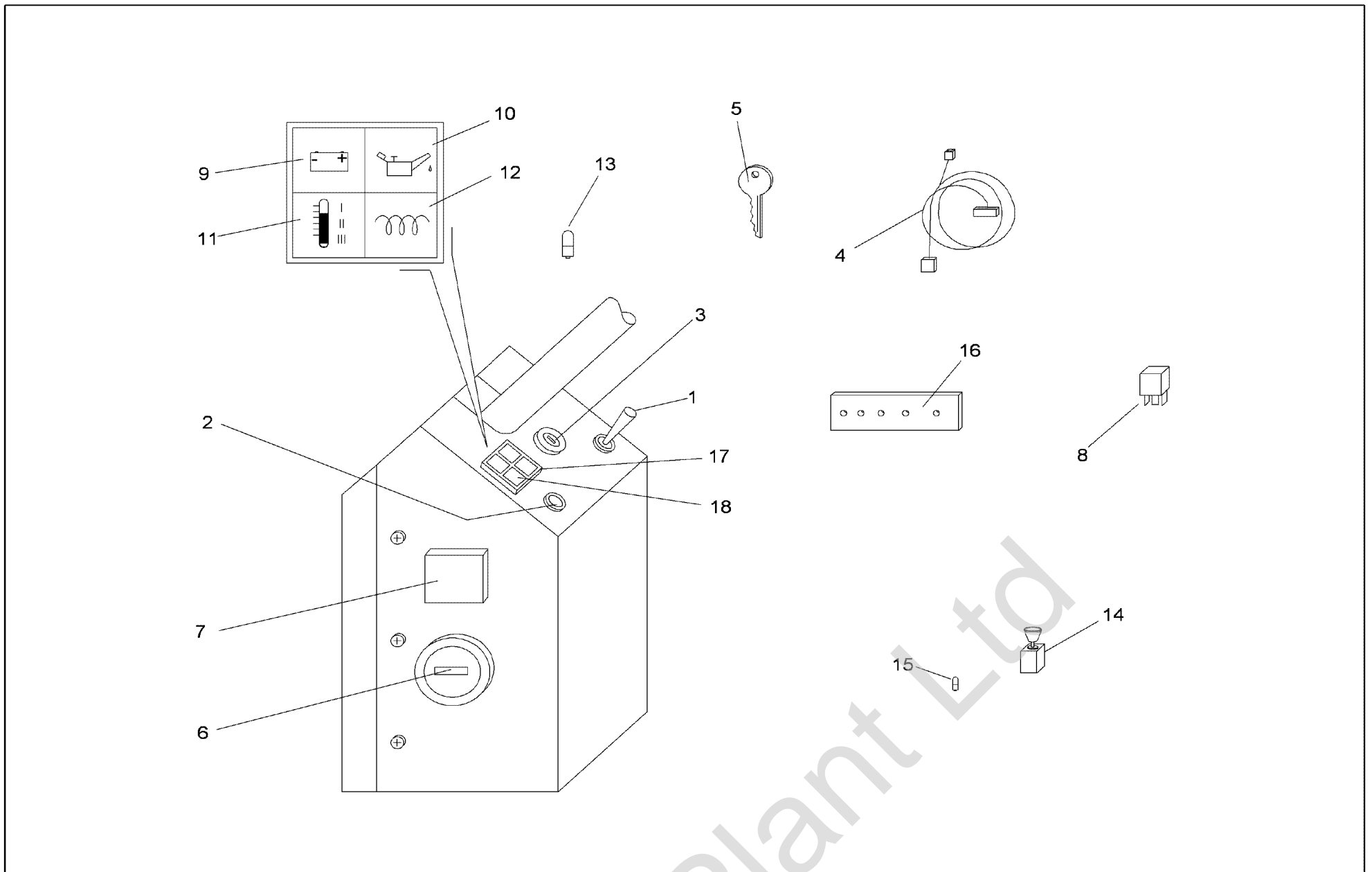
Pos	Art.-Nr.	Anm.	Q'TY	BEZEICHNUNG	PART NAME	DESIGNATION
1	1000105594		1,00 ST	HANDBREMSHEBEL	PARKING BRAKE LEVER	LEVIER DE FREIN À MAIN
2	1000105850	Feingewinde/ fine thread	20,00 ST	STIFT	PIN	GOUILLE
3	1000001928	Normalgewinde/ standard thread	20,00 ST	RADBOLZEN	WHEEL BOLT	GOUJON DE ROUE
4	1000062644		2,00 ST	RADNABE	WHEEL HUB	MOYEU DE ROUE
5	1000105593		4,00 ST	HANDBREMSHEBEL	PARKING BRAKE LEVER	LEVIER DE FREIN À MAIN
6	1000105608		2,00 ST	BREMSSCHEIBE	FRICTION PLATE	DISQUE DE FREIN
7	1000105542		4,00 ST	SPANNSTIFT	COTTER PIN	GOUILLE FENDUE
8	1000105804		8,00 ST	FEDER	SPRING	RESSORT
9	1000105555		4,00 ST	BREMSBACKENSATZ	BRAKE SHOES SET	JEU DE MÂCHOIRES DE FREIN
10	1000105528		2,00 ST	FESTSATTEL	FIXED CALLIPER	SELLE FIXE
11	1000105529		2,00 ST	FESTSATTEL	FIXED CALLIPER	SELLE FIXE



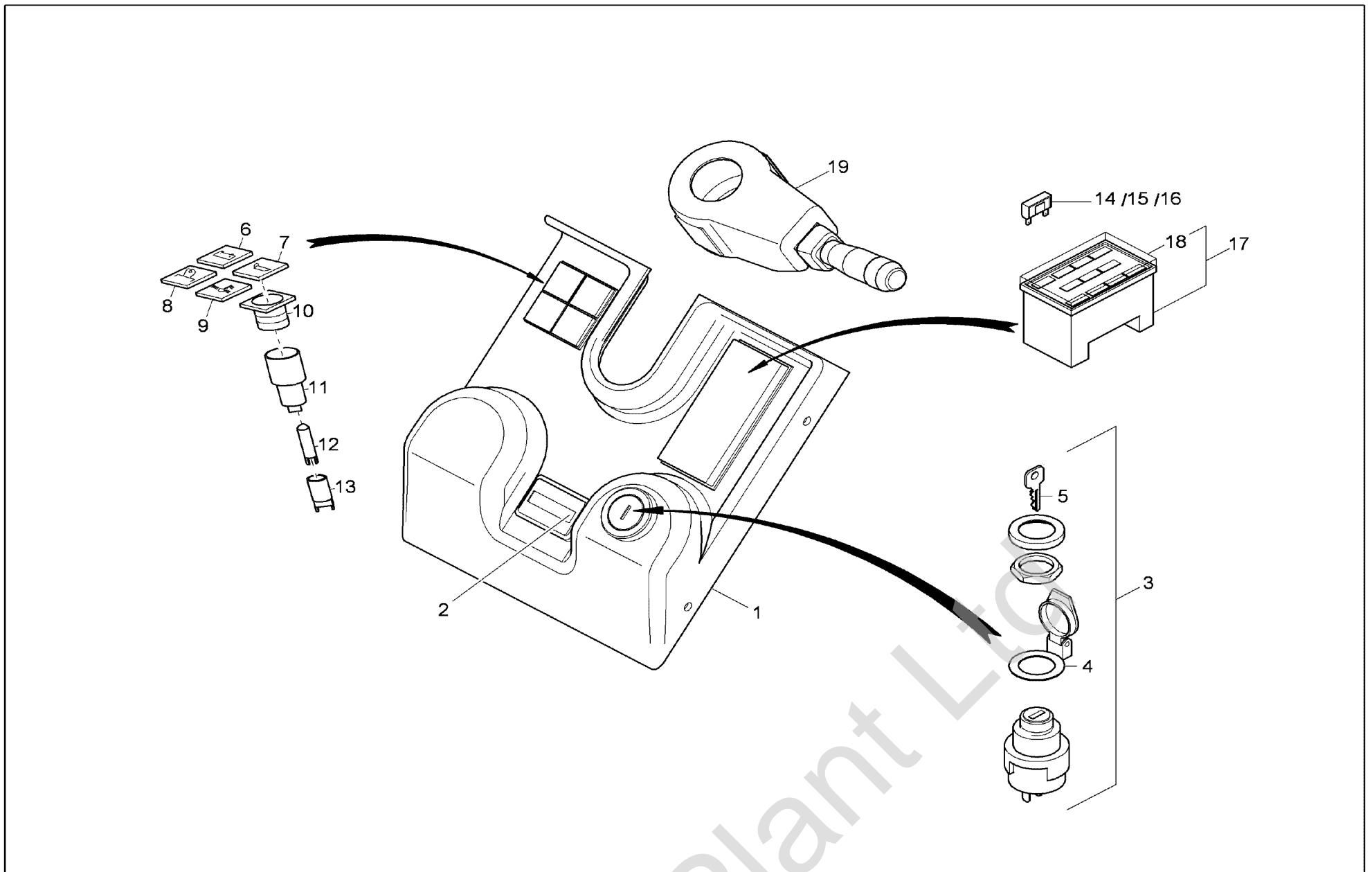
Pos	Art.-Nr.	Anm.	Q'TY	BEZEICHNUNG	PART NAME	DESIGNATION
1	1000001803		1,00 ST	HANDBREMSHEBEL	PARKING BRAKE LEVER	LEVIER DE FREIN À MAIN
2	1000003238		1,00 ST	SCHALTER	SWITCH	INTERRUPTEUR
3	1000082679		3,00 ST	SCHEIBE	WASHER	RONDELLE
4	1000083334		1,00 ST	GABELKOPF	FORK HEAD	TÊTE DE ATTACHE RAPIDE
5	1000078775		1,00 ST	SCHALTBLECH	SHIFT PLATE	TÔLE DE COMMUTATION
6	1000013428		1,00 ST	ZUGSTANGE	TIE ROD	TIGE D'ASSEMBLAGE
7	1000015427		5,00 ST	6KT-MUTTER	HEXAGON NUT	ÉCROU HEXAGONAL
8	1000015423		2,00 ST	6KT-MUTTER	HEXAGON NUT	ÉCROU HEXAGONAL
9	1000082284		1,00 ST	6KT-SCHRAUBE	HEX SCREW	VIS À TÊTE HEXAGONALE
10	1000085337		1,00 ST	6KT-SCHRAUBE	HEX SCREW	VIS À TÊTE HEXAGONALE
11	1000001712		2,00 ST	WINKELGELENK	BALL AND SOCKET	ARTICULATION ANGULAIRE
12	1000001655		2,00 ST	DRUCKFEDER	PRESSURE SPRING	RESSORT DE PRESSION
13	1000105937		1,00 ST	HANDBREMSHEBEL	PARKING BRAKE LEVER	LEVIER DE FREIN À MAIN
14	1000001829		2,00 ST	BOWDENZUG	BOWDEN CABLE	CÂBLE
15	1000015408		10,00 ST	6KT-MUTTER	HEXAGON NUT	ÉCROU HEXAGONAL
16	1000001928	Normalgewinde/ standard thread	20,00 ST	RADBOLZEN	WHEEL BOLT	GOUJON DE ROUE
17	1000234764	Feingewinde/ fine thread	20,00 ST	RADBOLZEN	WHEEL BOLT	GOUJON DE ROUE
18	1000001933		2,00 ST	RADNABE	WHEEL HUB	MOYEU DE ROUE
19	1000105252		1,00 ST	BREMSPEDAL	BRAKE PEDAL	PÉDALE DE FREIN
20	1000013429		1,00 ST	ZUGSTANGE	TIE ROD	TIGE D'ASSEMBLAGE
21	1000062644		2,00 ST	RADNABE	WHEEL HUB	MOYEU DE ROUE
22	1000105933		1,00 ST	GELENK	ARTICULATION	ARTICULATION
23	1000105253		1,00 ST	HALTERUNG	BRACKET	FIXATION
24	1000105940		2,00 ST	FUTTERBLECH	PLATE	TÔLE
25	1000105275		1,00 ST	HALTERUNG	BRACKET	FIXATION
26	1000001932		1,00 ST	BREMSSATTEL	BRAKE CALLIPER	ÉTRIER DE FREINAGE
27	1000001933		1,00 ST	RADNABE	WHEEL HUB	MOYEU DE ROUE
28	1000237429		2,00 ST	BREMSBACKE	BRAKE SHOE	MÂCHOIRE DE FREIN
29	1000237431		2,00 ST	BREMSBACKE	BRAKE SHOE	MÂCHOIRE DE FREIN
30	1000085355		10,00 ST	6KT-SCHRAUBE	HEX SCREW	VIS À TÊTE HEXAGONALE
31	1000015635		2,00 ST	WINKELGELENK	BALL AND SOCKET	ARTICULATION ANGULAIRE



Pos	Art.-Nr.	Anm.	QTY	BEZEICHNUNG	PART NAME	DESIGNATION
1	1000001926		1,00 ST	STARTERBATTERIE	STARTER BATTERY	BATTERIE DE LANCEMENT
2	1000183116		1,00 ST	HALTER BATTERIE	BRACKET BATTERY	SUPPORT DE LA BATTERIE
3	1000018400		1,00 ST	6KT-SCHRAUBE	HEX SCREW	VIS À TÊTE HEXAGONALE
4	1000015430		1,00 ST	SCHEIBE	WASHER	RONDELLE
5	1000015444		1,00 ST	FEDERRING	SPRING WASHER	RONDELLE ARRÊTOIR
6	1000064994		1,00 ST	KABEL	MINUS POLE CABLE	CÂBLE DE PÔLE NEGATIF
7	1000064996		1,00 ST	KABEL	PLUS CABLE	CÂBLE POSITIF
8	1000064990		1,00 ST	MASSEBAND	EARTH STRAP	BANDE DE MASSE
9	1000001557		1,00 ST	BATTERIEKLEMME	CLAMP	ATTACHE DE BATTERIE
10	1000081683		1,00 ST	SCHUTZKAPPE	PROTECTING CAP	CAPOT DE PROTECTION
11	1000065208		1,00 ST	BATTERIEKLEMME	CLAMP	ATTACHE DE BATTERIE

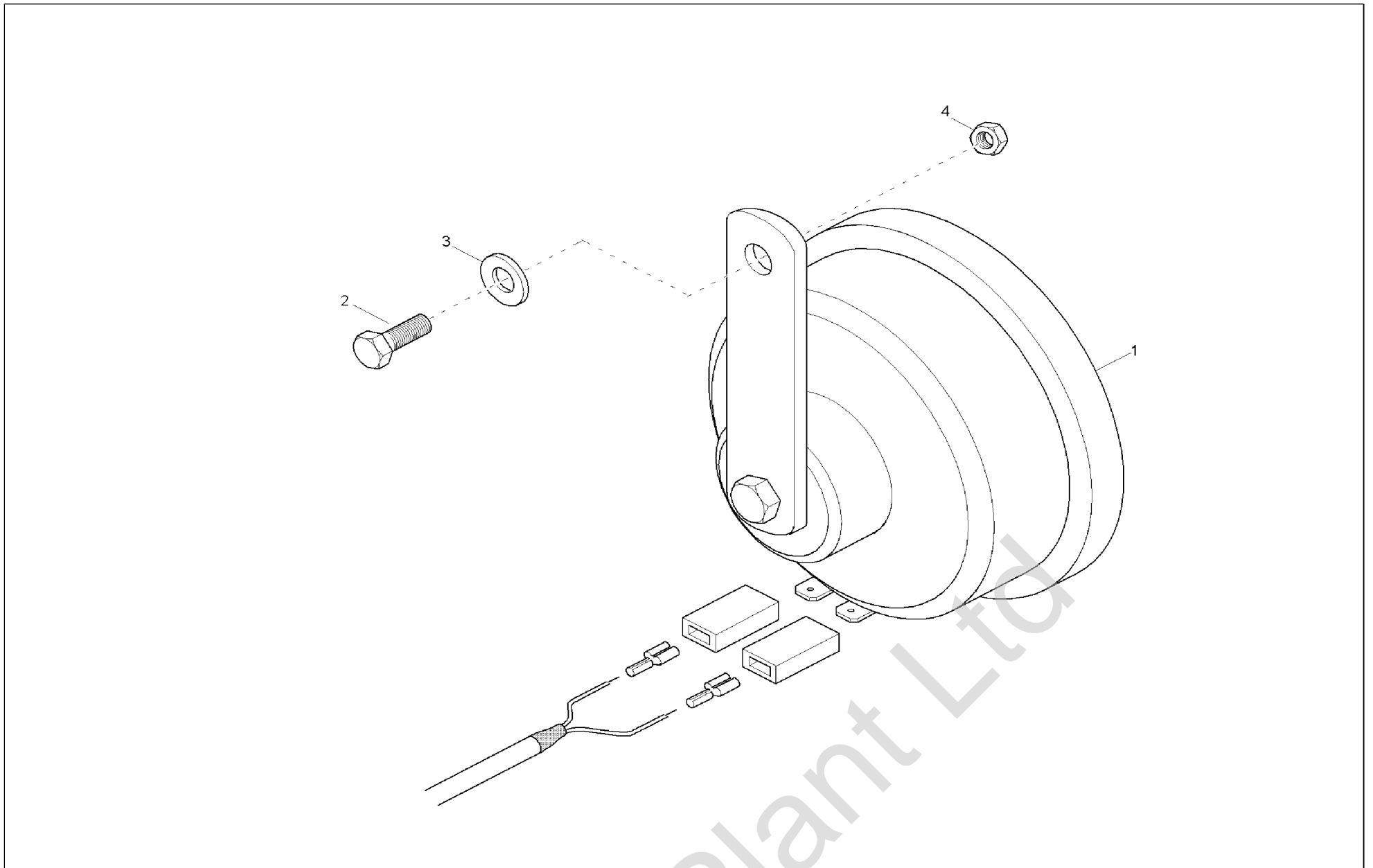


Pos	Art.-Nr.	Anm.	QTY	BEZEICHNUNG	PART NAME	DESIGNATION
1	1000105264		1,00 ST	HEBEL	LEVER	LEVIER
2	1000001941		1,00 ST	HUPENKNOPF	HORN BUTTON	BOUTON D'AVERTISSEUR
3	1000001946		1,00 ST	ZÜNDSCHLOSS	START LOCK	INTERRUPTEUR DE DÉMARRAGE
4	1000105303		1,00 ST	KABELBAUM	WIRING HARNESS	FAISCEAU ÉLECTRIQUE
5	1000021911		1,00 ST	SCHLÜSSEL	KEY	CLÉ
6	1000001948		1,00 ST	BETRIEBSSTUNDENZÄHLER	HOUR METER	COMPTEUR D'HEURES DE SERVICE
7	1000105226		1,00 ST	SICHERUNGSKASTEN	FUSE BOX	BOÎTE À FUSIBLE
8	1000001949		1,00 ST	RELAIS	RELAY	RELAIS
9	1000001942		1,00 ST	KONTROLLEUCHE	TELLTALE	TÉMOIN
10	1000001943		1,00 ST	KONTROLLEUCHE	TELLTALE	TÉMOIN
11	1000001944		1,00 ST	KONTROLLEUCHE	TELLTALE	TÉMOIN
12	1000001945		1,00 ST	KONTROLLEUCHE	TELLTALE	TÉMOIN
13	1000001950		4,00 ST	GLÜHLAMPE	BULB	LAMPE À INCANDESCENCE
14	1000001499		1,00 ST	ZUGSCHALTER	PULL SWITCH	INTERRUPTEUR À TIRAGE
15	1000001518		1,00 ST	GLÜHLAMPE	BULB	AMPOULE
16	1000105944		1,00 ST	RELAISPLATTE	RELAY PLATE	PLAQUE DE RELAIS
17	1000001951		1,00 ST	ANZEIGEINSTRUMENT	INDICATOR INSTRUMENT	INSTRUMENT D'INDICATION
18	1000105861		1,00 ST	LICHTSCHEIBE	LIGHT COVER	OPTIQUE DE PHARE



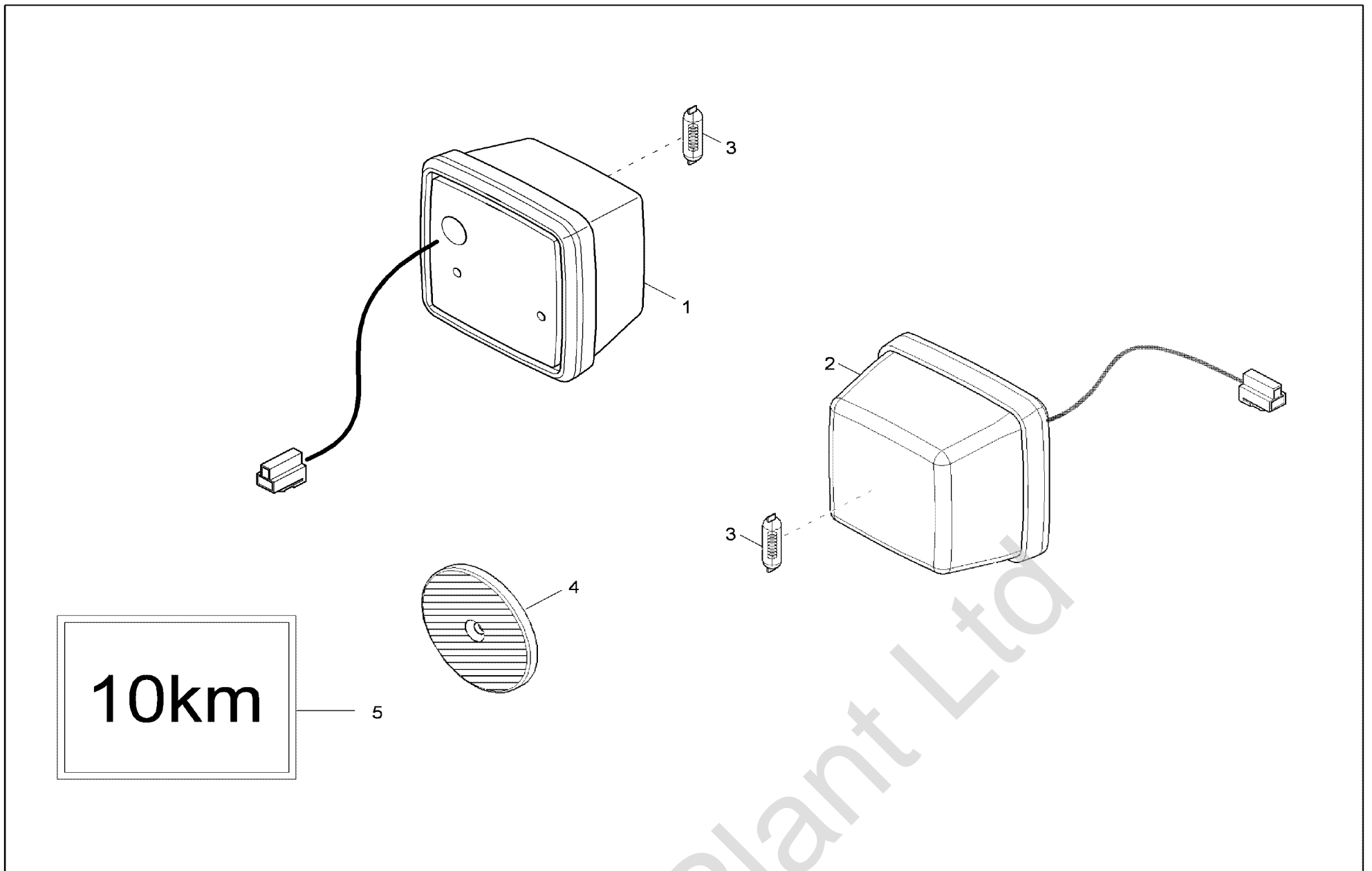
Pos	Art.-Nr.	Anm.	QTY	BEZEICHNUNG	PART NAME	DESIGNATION
1	1000064989		1,00 ST	ARMATURENBRETT	INSTRUMENT PANEL	TABLEAU DE BORD
2	1000001798		1,00 ST	BETRIEBSSTUNDENZÄHLER	HOUR METER	COMPTEUR D'HEURES DE SERVICE
3	1000001946		1,00 ST	ZÜNDSCHLOSS	START LOCK	INTERRUPTEUR DE DÉMARRAGE
4	1000064997		1,00 ST	ABDECKUNG ARMATURENBRETT	PANEL COVER	COUVERCLE DU TABLEAU DE BORD
5	1000021911		1,00 ST	SCHLÜSSEL	KEY	CLÉ
6	1000019026		1,00 ST	SYMBOL LADEKONTROLLE	SYMBOL LOAD CONTROL	SYMBOLE DE LA CONTRÔLE DE CHARGE
7	1000020815		1,00 ST	SYMBOL MOTORÖLDRUCK	SYMBOL ENG.OIL PRESSURE	SYMBOLE DE LA PRESSION D'HUILE DE MOTEUR
8	1000019149		1,00 ST	SYMBOL VORGLÜHEN	SYMBOL PRE HEATING	SYMBOLE DU RÉCUI PRÉALABLE
9	1000001550		1,00 ST	SYMBOL KÜHLWASSER	SYMBOL COOLER WATER	SYMBOLE DE L'EAU DE RÉFRIGÉRATION
10	1000067863		4,00 ST	HALTER LEUCHE	BRACKET CONTROLLIGHT	SUPPORT DU TÉMOIN
11	1000079023		4,00 ST	GEHÄUSE	HOUSING	BOÎTIER DE CONNEXION
12	1000001538		4,00 ST	GLÜHLAMPE	BULB	AMPOULE
13	1000079024		4,00 ST	FASSUNG	HOLDER	SUPPORT
14	1000095374		1,00 ST	FLACHSICHERUNG	FUSE	FUSIBLE
15	1000085682		1,00 ST	FLACHSICHERUNG	FUSE	FUSIBLE
16	1000081695		1,00 ST	FLACHSICHERUNG	FUSE	FUSIBLE
17	1000001534		1,00 ST	SICHERUNGSKASTEN	FUSE BOX	BOÎTE À FUSIBLE
18	1000099373		1,00 ST	DECKEL SICHERUNGSKASTEN	COVER FUSE BOX	COUVERCLE DE LA BOÎTE À FUSIBLES
19	1000003239		1,00 ST	LENKSTOCKSCHALTER	STEERINGSTICK SWITCH	LEVIER DE COMMANDE DIRECTIONNEL

HUPE
HORN
AVERTISSEUR

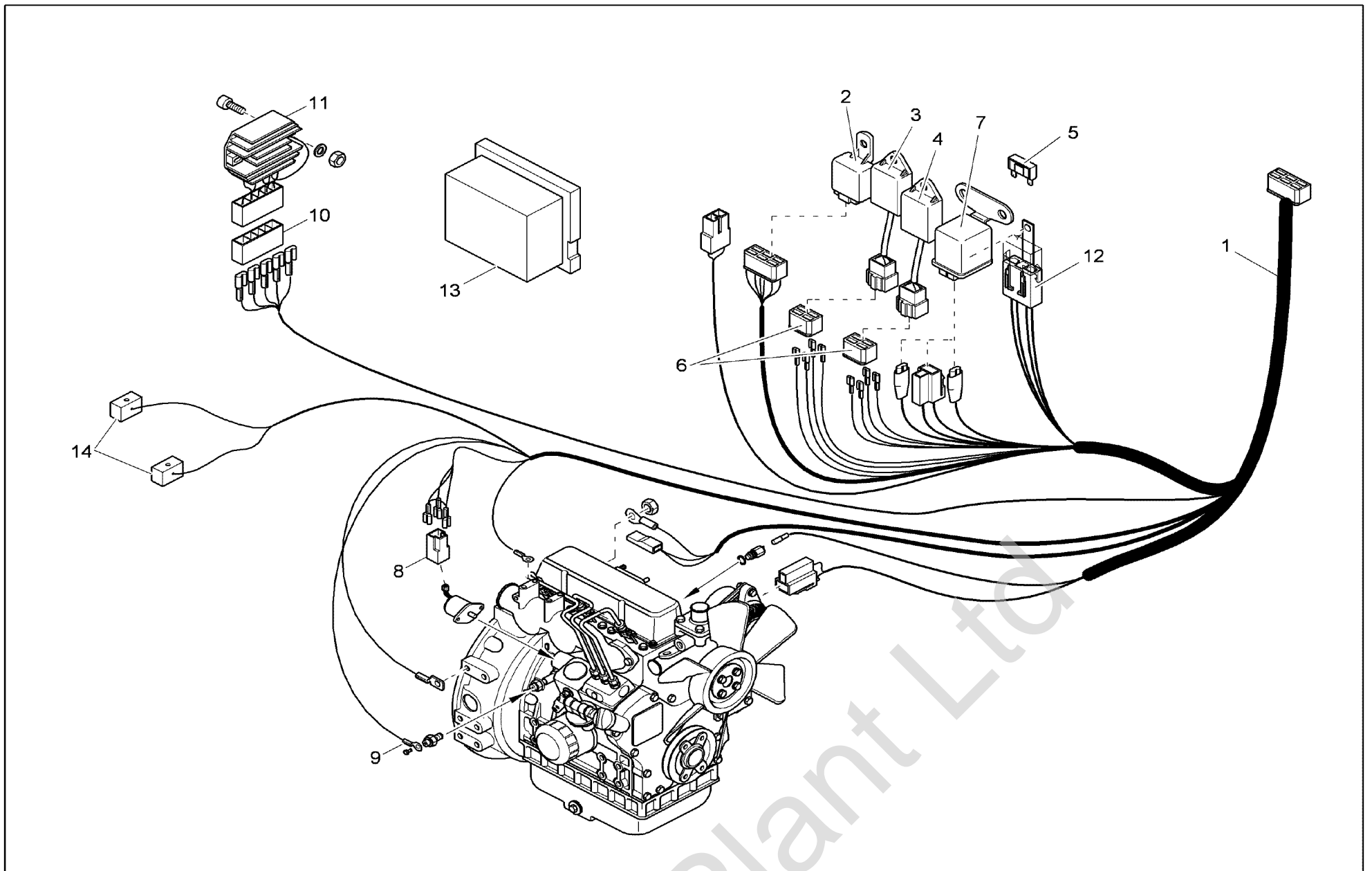


Pos	Art.-Nr.	Anm.	Q'TY	BEZEICHNUNG	PART NAME	DESIGNATION
1	1000015292		1,00 ST	HUPE	HORN	AVERTISSEUR
2	1000013008		1,00 ST	6KT-SCHRAUBE	HEX SCREW	VIS À TÊTE HEXAGONALE
3	1000015431		1,00 ST	SCHEIBE	WASHER	RONDELLE
4	1000015416		1,00 ST	6KT-MUTTER	HEXAGON NUT	ÉCROU HEXAGONAL

© Global Plant Ltd



Pos	Art.-Nr.	Anm.	QTY	BEZEICHNUNG	PART NAME	DESIGNATION
1	1000001903		2,00 ST	POSITIONSLEUCHE	POSITION LIGHT	FEU DE POSITION
2	1000100068		2,00 ST	WARNLEUCHE	WARNING LIGHT	LAMPE D'ALARME
3	1000085686		4,00 ST	GLÜHLAMPE	BULB	AMPOULE
4	1000001902		2,00 ST	RÜCKSTRAHLER	REFLECTOR	CATADIOPTRE
5	1000015178		1,00 ST	AUFKLEBER 10KM RECHTECKIG	STICKER 10 KMH	AUTOCOLLANT DE 10 KILOMÈTRE-HEURE



Pos	Art.-Nr.	Anm.	QTY	BEZEICHNUNG	PART NAME	DESIGNATION
1	1000064995		1,00 ST	KABELBAUM MOTOR	WIRING HARNESS ENGINE	FAISCEAU DU MOTEUR
2	1000012333		1,00 ST	STARTRELAIS	START RELAY	RELAIS DE DÉPART
3	1000005108		1,00 ST	ZEITRELAIS	TIME RELAY	RELAIS TEMPORISATEUR
4	1000012334		1,00 ST	ZEITRELAIS	TIME RELAY	RELAIS TEMPORISATEUR
5	1000015298		1,00 ST	FLACHSICHERUNG	FUSE	FUSIBLE
6	1000095325		2,00 ST	STECKHÜSENGEHÄUSE	PLUG SLEEVE HOUSING	PRISE DE CONNEXION
7	1000012332		1,00 ST	RELAIS (ABSTELLMAGNET)	RELAY CUTOFF SOLENOID	RELAIS DE L'AIMANT D'ARRÊT
8	1000095323		1,00 ST	STECKHÜSENGEHÄUSE	PLUG SLEEVE HOUSING	PRISE DE CONNEXION
9	1000081756		1,00 ST	KABELSCHUH	CABLE LUG	COSSE
10	1000020854		1,00 ST	MEHRFACHSTECKER	MULTI PLUG	BOUCHON MULTIPLE
11	1000002917		1,00 ST	SPANNUNGSREGLER	TENSION REGULATOR	RÉGULATEUR DE TENSION
12	1000027186		1,00 ST	HALTER	BRACKET	SUPPORT
13	1000079018		1,00 ST	ABDECKUNG RELAIKASTEN	RELAY BOX COVER	COUVERCLE DE LA BOITE À RELAIS
14	1000002986		2,00 ST	STECKER	VALVE PLUG	BOÎTIER DE CONNEXION